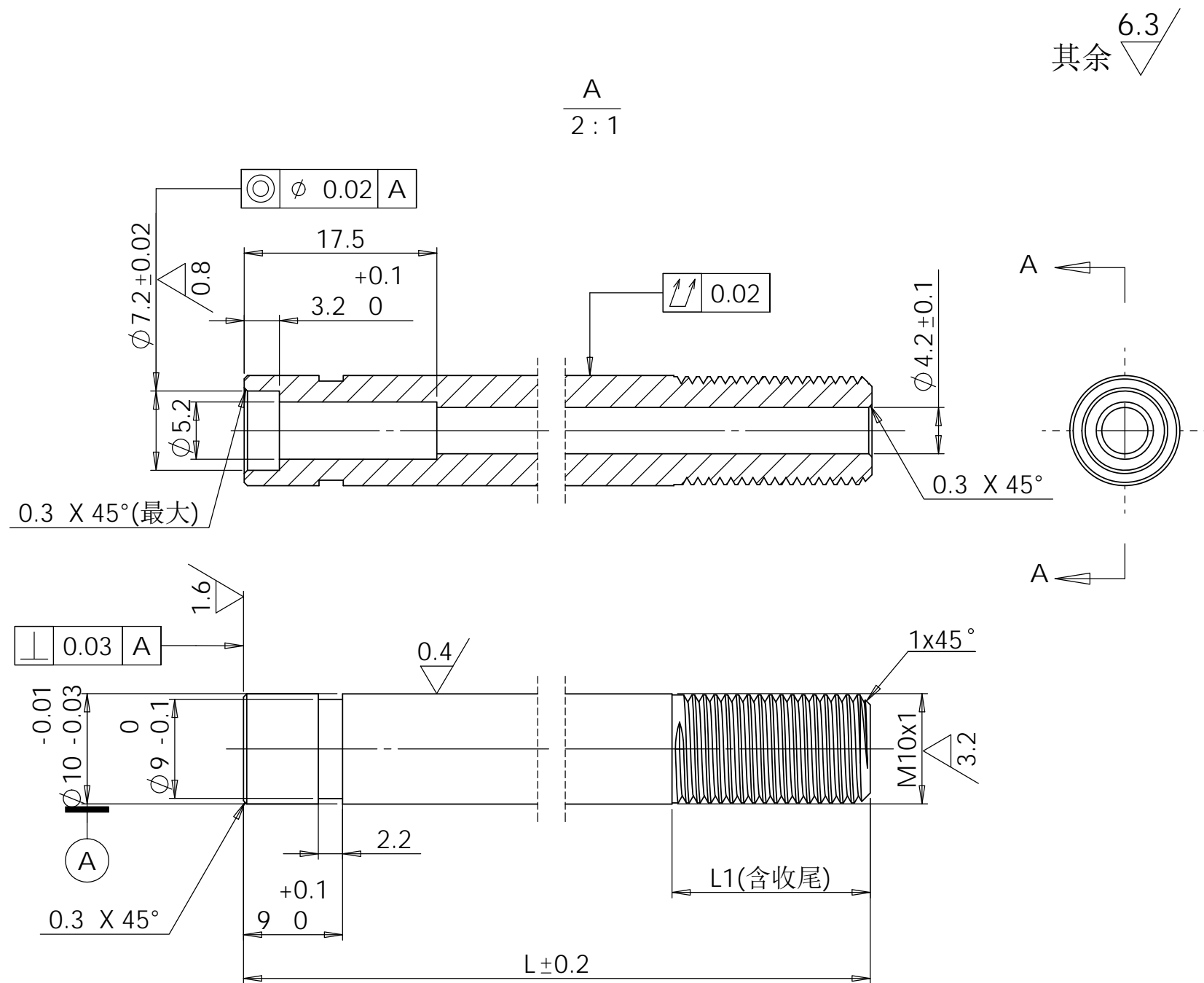


序号	零件编号	零件名称	规格型号	尺寸代号		对应回门杆	备注
				L (总长)	L1 (牙长)		
1	MR-KX-068.2	空心杆	10x68	68	20	4x59	
2	MR-KX-081.2	空心杆	10x81	81	18	4x72	
3	MR-KX-085.2	空心杆	10x85	85	15	4x76	
4	MR-KX-087.2	空心杆	10x87	87	18	4x78	
5	MR-KX-087.2A	空心杆	10x87	87	20	4x78	
6	MR-KX-097.2	空心杆	10x97	97	20	4x88	
7	MR-KX-101.2	空心杆	10x101	101	18	4x92	
8	MR-KX-103.2	空心杆	10x103	103	18	4x94.5	
9	MR-KX-105.2	空心杆	10x105	105	20	4x97	
10	MR-KX-107.2	空心杆	10x107	107	20	4x99	
11	MR-KX-115.2	空心杆	10x115	115	20	4x106.5	
12	MR-KX-120.2	空心杆	10x120	120	33	4x111	
13	MR-KX-121.2	空心杆	10x121	121	18	4x113	
14	MR-KX-125.2	空心杆	10x125	125	20	4x116	
15	MR-KX-130.2	空心杆	10x130	130	18	4x121	
16	MR-KX-155.2	空心杆	10x155	155	20	4x146	
17	MR-KX-163.2	空心杆	10x163	163	18	4x153.5	
18	MR-KX-205.2	空心杆	10x205	205	20	4x196	



其余 $\nabla 6.3$

技术要求

- 1、整体无毛刺，表面光洁无划伤，色泽一致，无斑痕，锈蚀；
- 2、热处理：T235；
- 3、表面QPQ处理，硬度 $HV_{0.1}$ 430以上，QPQ硬度层厚度不得低于0.03mm；
- 4、未注公差按：GB/T1084-m。

					45			江苏明瑞气弹簧科技有限公司	
								空心杆	
标记	处数	更改文件号	签字	日期	版本标记		重量	比例	MR-KX-XXX.2
设计			标准化		A				
审核					共 1 页		第 1 页		
工艺			日期	2014.3.24					