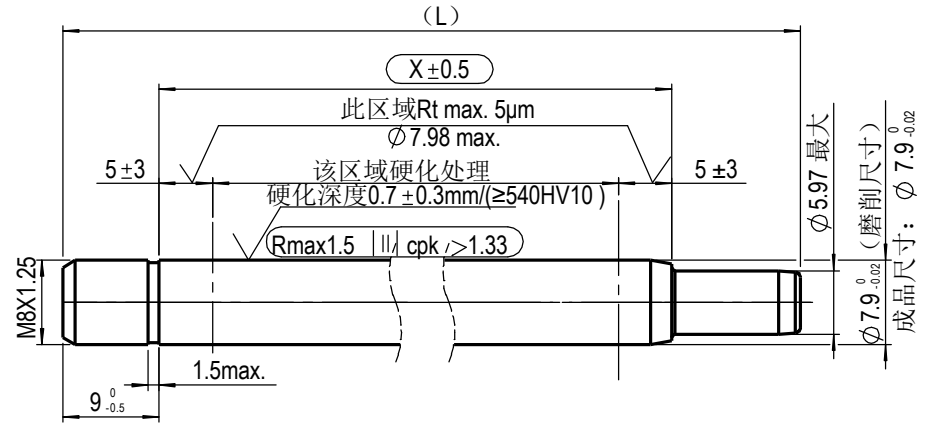


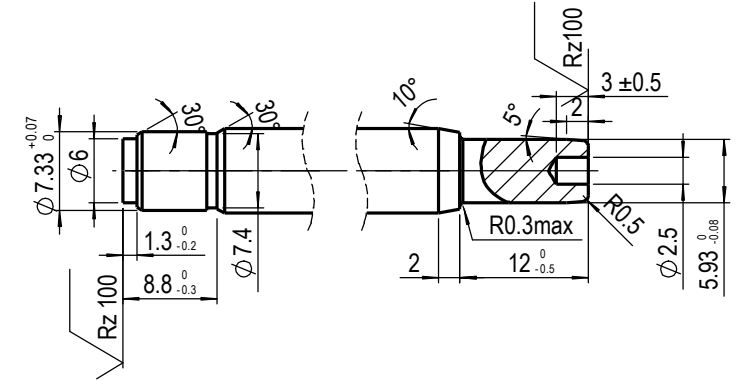
Diese Zeichnung ist unser Eigentum und darf ohne Genehmigung weder kopiert, noch an dritter Person ausgeliehen, oder anderweitig unbrauchbar benutzt werden. (© 16 Ges. v. 1.6. 1998)  
 This drawing is our property, and must not, without our consent be copied, handed to other persons or otherwise misused.

零件号 P80054	(L) 244.5	(X) 223.5	零件号	(L)	(X)
---------------	--------------	--------------	-----	-----	-----

√ Rz 25



预加工尺寸(仅供参考)



技术要求:

- 1.校直后X尺寸区域直线度小于X\*0.002
- 2.活塞杆表面黑色渗氮处理, 渗氮层厚度最小12um, 硬度HV0.05>=500, 要求满足 DIN50021SS 144小时无锈蚀。

Kennz.: VA 04 03  
 ○ = Kontrollmaß / reference dimension  
 ( ) = Hilfsmaß / auxiliary dimension  
 [ ] = Vorbearbeitungsmaß / pre-work dim.

Werkstücken, wenn nicht anders angegeben, angegebene Maße für Innenseiten sind anzunehmen  
 DIN ISO 1312  
 geputzt/cleaned  
 Rz100  
 Rz25  
 Rz 6.3  
 Rz 1

版本号	编制	日期	认可	更改标识	更改内容
Index	Inssuer	Data	Approved by	symbol	Description of change

SU SPA	Ersetzt durch / replaced by		Ausgabe, Datum, Verteiler / edition, date, copies for	
	Ersatz für / replacement for			
	Werkstoff / material C35R(DIN EN 10227-5)			
Datum / date 16 07 14	Name JPWu	Bezeichnung / name Piston rod (D8/M8/16-3)		
051 1004		Blattnummer / sheet number P8161	Teilenummer / part number	Index 00
Maßstab / scale 2:1		Method(e) E ISO 128	Änderung nur mit CAD / modification only with CAD	