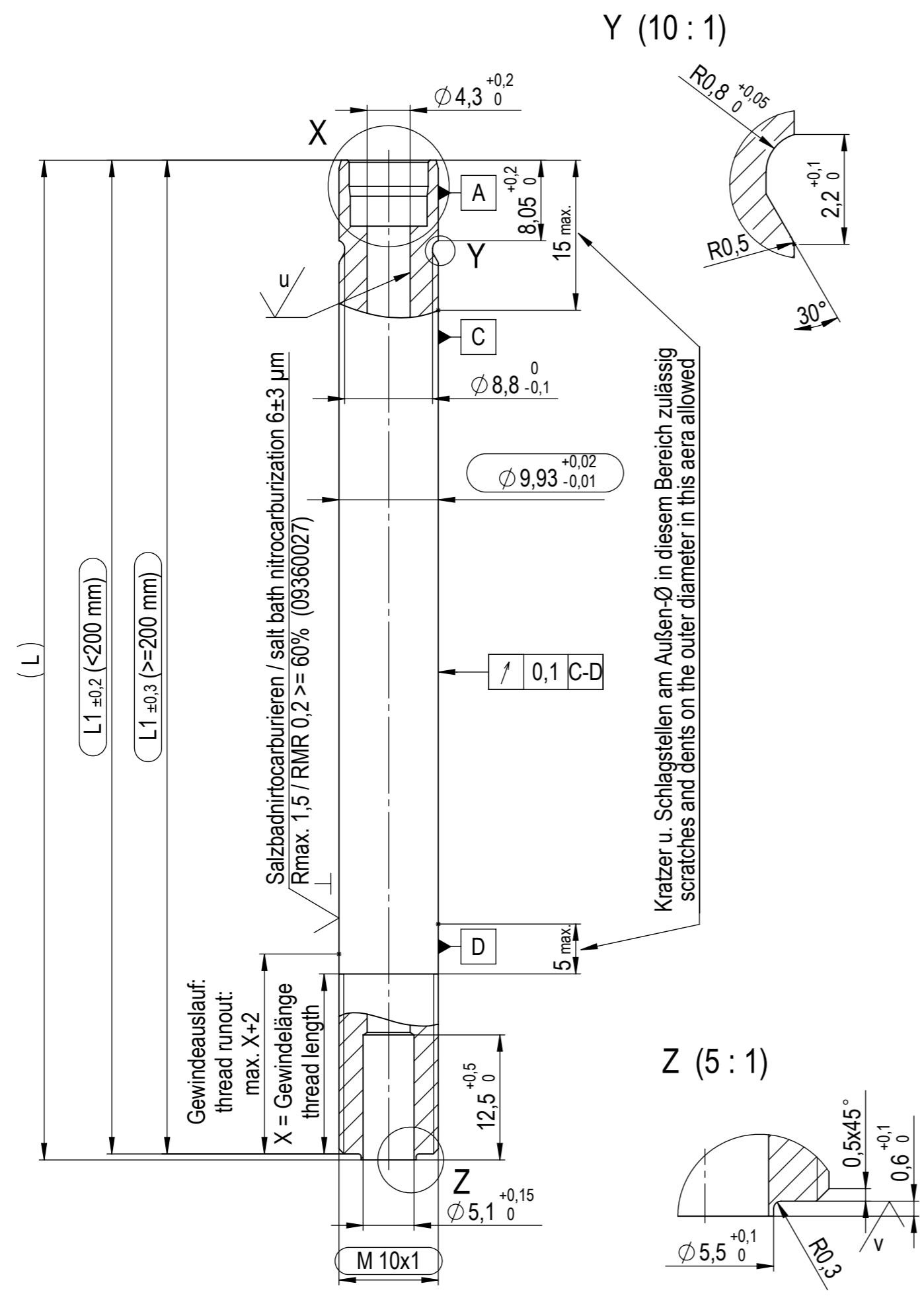


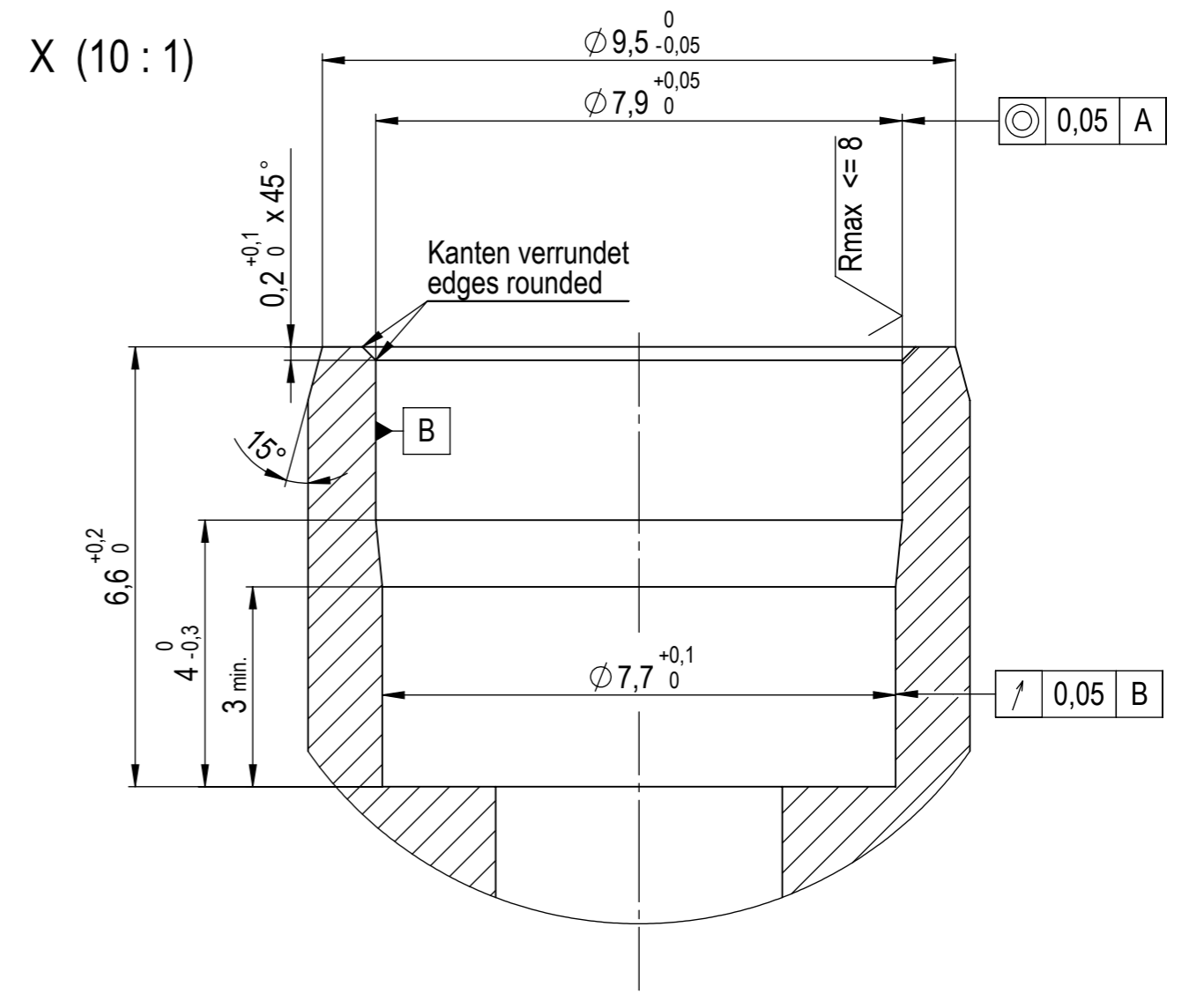
Alle Rechte vorbehalten gemäß DIN ISO 16016.
 Verwendung und Vervielfältigung nur bei schriftlicher Zustimmung.
 Zuwiderhandlungen verpflichten zum Schadensersatz.
 All rights are reserved in accordance with ISO 16016.
 Copying and use of this document only with authorization.
 Non-compliance will result in Suspa seeking damages to cover losses.

Es gilt jeweils der Stand der
 angegebenen Norm zum
 Zeitpunkt der Zeichnungserstellung.
 Only those standards and their revisions
 which were valid before the time of
 drawing release apply.

Werkstückkanten, wenn nicht anders angegeben/edge of workpiece unless otherwise indicated
 DIN ISO 13715, Außenkanten/outside edges $\pm 0,2$, Innenkanten/inside edges $\pm 0,2$
 DIN ISO 13802 gepulzt/cleaned $\sqrt{Rz 100}$ $\sqrt{Rz 25}$ $\sqrt{Rz 6,3}$ $\sqrt{Rz 1}$



Part No.:	L1 - dimension	X (thread length)
K05152262	427,4	18
K05160042	147,4	18



\sqrt{w} , \sqrt{u} , $\sqrt{R_{\text{max}} \leq 8}$, $\sqrt{R_{\text{max}} 1,5 / RMR 0,2 \geq 60\% (09360027)}$

(Salzbadnitrocarburieren = Tenifer QPQ-Verfahren)
 (salt bath nitrocarburization = Tenifer QPQ)

gem./acc. to VA 04 03

\bigcirc = Kontrollmaß / inspection dimension
 () = Hilfsmaß / reference dimension
 [] = Vorbearbeitungsmaß / pre-work dim.

Ersatz durch/replaced by		Material		
Ersatz für/replacement for		1.0501 US: AISI 1035		
K_0515012 / 12.02.2014				Ausgabe, Datum, Verteiler/ edition, date, copies for
64294	05.07.2012	Date	Name	
Index	Änderungs Nr./ECN	Date	Drawn	Kolbenstange, getenifert piston rod, nitrocarburized
Änderungen nur in/ revisions with CAD - 3D only		Check		Zeichnungsnummer/drawing number K_0515012
Wenn nicht anders angegeben/unless otherwise specified		Maßstab/scale	Blatt/sheet	
Maßangabe in Millimeter/ dimensions shown in millimeters		ISO 128-30	2:1	1/1
Allgemeintoleranz/general tolerances		Format/paper-size	A3	
DIN ISO 2768-m				