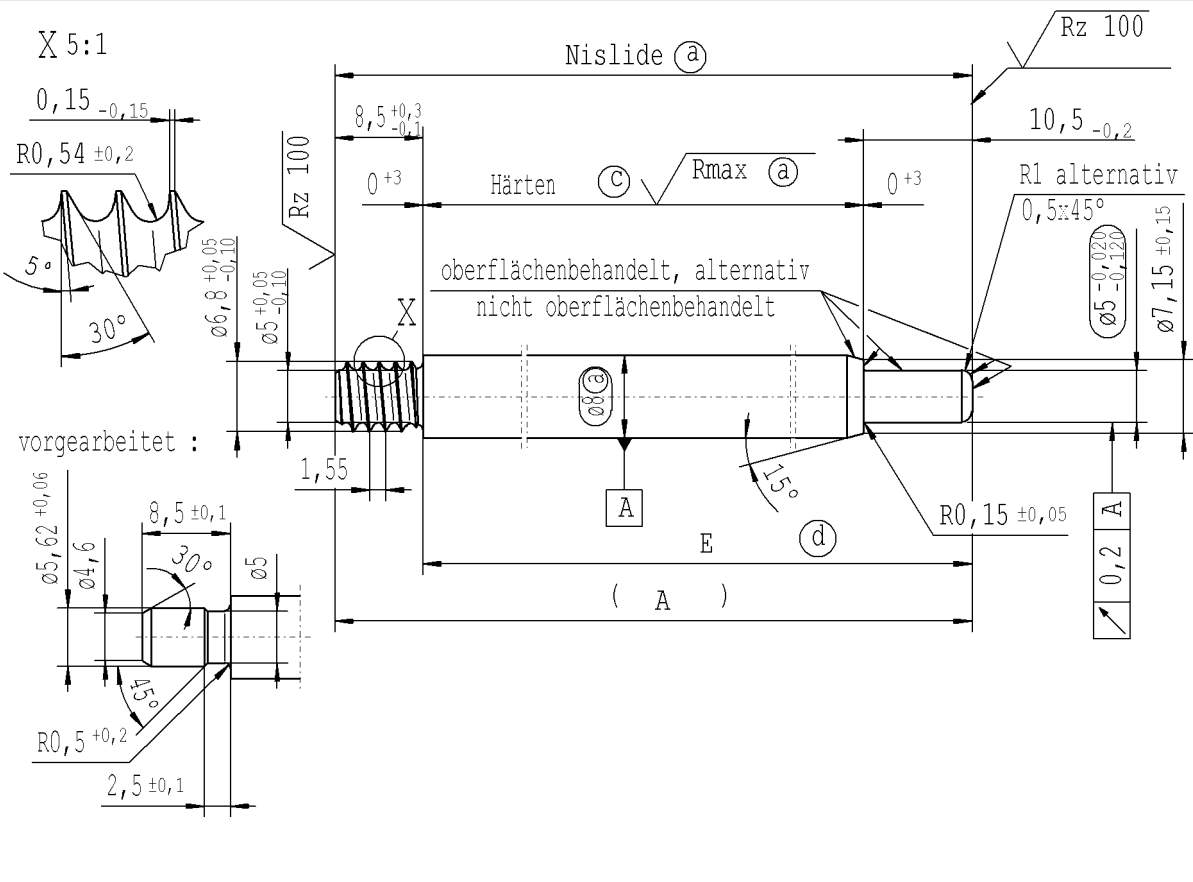


Lfd. Nr.	Material-Nr.				A	E	Rifa
	Oberflächenbehandlung nach STAB-Spec.						
	10006248 Tab. IV	Tabelle V Nislid hell	10006248 Tab. X	10028959 Tab. I China-Kaufteil			
188	919685		919685	919685	279.0	270.5	
189	991863		991863	991863	327.0	318.5	
190	402968		402968	402968	306.0	297.5	
191	403207		403207	403207	177.0	168.5	
192	747845		747845	747845	333.0	324.5	
193	902956		902956	902956	348.0	339.5	
194	547086		547086	547086	111.0	102.5	
195		692159		692159	309.0	300.5	
196	694310		694310	694310	366.0	357.5	
197	307848		307848	307848	334.0	325.5	
198	529879		529879	529879	162.0	153.5	
199	227068		227068	227068	315.0	306.5	
200	248578		248578	248578	261.0	252.5	
201	869261		869261	869261	105.0	96.5	
202	103267		103267	103267	369.0	360.5	
203	223723		223723	223723	186.0	177.5	
204			163735	163735	228.0	219.5	**
205	721561		721561	721561	204.0	195.5	
206	961995		961995	961995	157.5	149.0	
207			056186	056186	212.5	204.0	
208			061683	061683	157.5	149.0	
209	907504		907504	907504	114.0	105.5	
210	356610		356610	356610	417.0	408.5	
211	859228		859228	859228	357.0	348.5	
212	236873		236873	236873	203.0	194.5	
213	723716		723716	723716	156.0	147.5	
XX	XXXXXX		XXXXX	XXXXX	285	276.5	



Produktion Stabilus

Ⓐ Kolbenstangenbearbeitung nach STAB-Spec. 10006248

Ⓒ vor dem Schleifen RHT 0,4..0,7 mm, ≥ 68 HRA (nach DIN ISO 6508);

Ⓓ Toleranzen: $\pm 0,2$ nach dem Drehen;
 $\pm 0,3$ nach dem Richten;
 $\pm 0,3$ nach dem Nisliden

Kaufteil China nach separater Lieferantenzzeichnung

Zhang Shi Produktfamilie: 2008/0028 freigegebene Laengen: 100-450 mm	Rifa ** Produktfamilie: 2014/0542 freigegebene Laengen: 100-450 mm
-------------------------------------------------------------------------------	-----------------------------------------------------------------------------

* nur Tab. IV

$\sqrt{Rz 25}$ ($\sqrt{Rz 100}$ \sqrt{Rmax} Ⓐ)

Umweltschutz nach STAB-Spec. 10005649

Blatt 7
von 7

DE: X	EN: X	ES:	IT:	PR: X	FR:	RO:	Dokument mit CAD erstellt; handschriftliche Änderungen unzulässig			Werkstoff:	Maße ohne Maßeinheit in mm	Kennzeichnung wichtiger Merkmale	Datum	Name
neu	Spalte Tab. IV+X gesplittet	-	-	-	Spalte Tab. V erg.	UN	Text:...Rifa	2014/0542	Mat.Nr. 010731	Maßstab: (Original DIN A3) 2:1	Maße ohne Toleranzangabe DIN ISO 2768-mK	Gezeichnet	Höfer	
alt	-	TEC 006/08	-	-	305460;311913	-	-	-	Werkstückkanten nach DIN ISO 13715	Für dieses Dokument behalten wir uns alle Rechte vor, auch für den Fall der Patenterteilung / Gebrauchsmustereintragung. Vervielfältigungen, Weitergabe an Dritte und sonstige Verwertung sind ohne unsere Einwilligung unzulässig. Dieses Dokument verbleibt unser Eigentum.	-	Gepüft	Milles	
Feld	A-F/7-8	C3-4	Tabelle	Pos.201;202	B-C/1-4	B-C/1-2	Ersatz für:			Material-Nr.: 10151065		Dokument-Nr.: 10151065		
Dat./Name	07.07.2010 Hein	03.09.2013 Kron	01.10.2013 Kron	03.07.2014 Höfer	27.10.2014 Höfer	07.11.2014 Höfer	STABILUS			KOLBENSTANGE		Material-Nr.: 10151065		
Änd. Nr.	581379	605542	607210	614772	618028	618355								
Änd. St.	8	9	10	11	12	13								

