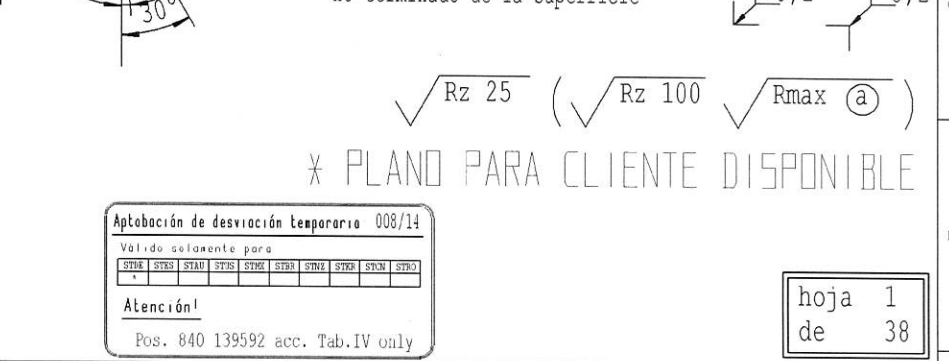
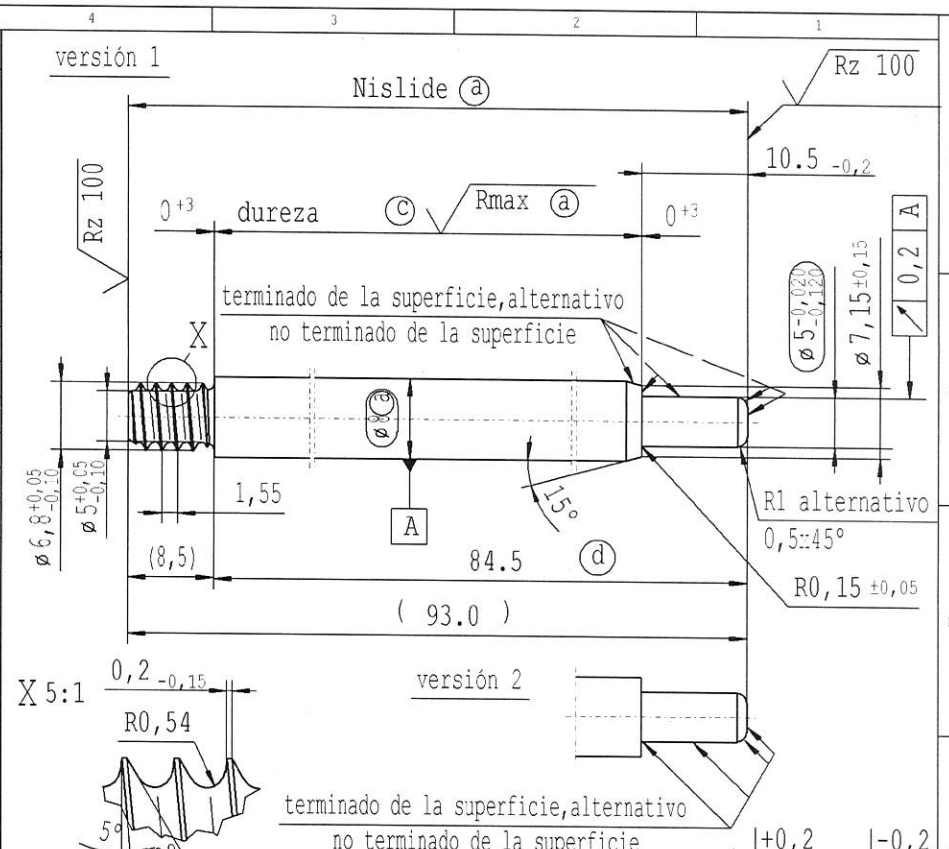


No de orden	no de material				A	B	E	F	G
	tratamiento de superficie según STAB-Spec tabla IV Nislide negro for STUS / STMX table IV acc. STAB-Spec. 10210309	tabla V Nislide claro	Tabla VIII Nislide negro pulido	Tabla X Nislide 'G'					
2	228246			228246	127.0	10.5	118.5	1	
4	9203DW			9203DW	258.0	10.5	249.5	1	
5	1051FS			1051FS	243.0	10.5	234.5	1	
6	1054FD				270.0	10.5	261.5	1	X
7				334602	273.0	10.5	264.5	1	
8	1893FJ				297.0	10.5	288.5	1	X
9				760261	309.0	10.5	300.5	1	
10			6351PZ		273.0	10.5	264.5	1	
11	1973FO			1973FO	219.0	10.5	210.5	1	
12	2188FE			2188FE	132.0	10.5	123.5	1	
13	2785FE			2785FE	261.0	10.5	252.5	1	
14	2793FI		4337GF	2793FI	267.0	10.5	258.5	1	
15	2823FO			2823FO	276.0	10.5	267.5	1	
16	2834FF			2834FF	93.0	10.5	84.5	1	
18				884541	379.5	10.5	371.0	1	
19	2846FQ			2846FQ	958870	378.0	369.5	1	
20	0303IN			0303IN	231.0	10.5	222.5	1	



Normas de AIAG CQI según STAB-Spec 10027692		Protección medioambiental según STAB-Spec 10005649	
DE: X	EN: X	ES: X	IT: X
PR: X	FR: X	RO: X	
Plano elaborado con CAD, no se permiten modificaciones escritas o mano		Material	Medidas sin unidad de medida en mm
nuevo	revised	Supplier / KOST w/o surface	Identificación de características importantes
antiguo	-	internal / -	Medidas sin indicación de tolerancia DIN ISO 2768 mK
Conpo	-	139592 Pos.840	Fecha
fecha	29.04.2014 Höfer	16.05.2014 Donat	08.11.1999 Mohr
N° modif	613010	613491	26.01.2016 Milles
St modif	73	74	
UNCONTROLLED DOCUMENT - VALID ON 2016-03-02 / PN: 2834FF		N° de documento 10001245	
		N° de material	

Aptobación de desviación temporaria 008/14  
 Valido solamente para  
 STAB STAB STAB STAB STAB STAB STAB STAB STAB STAB  
 Atención!  
 Pos. 840 139592 acc. Tab.IV only

hoja 1  
de 38

Ident. Doc.: SN 2663CS  
 Destinado al uso interno y proveedores  
 La impresión no está sujeta al servicio de modificaciones