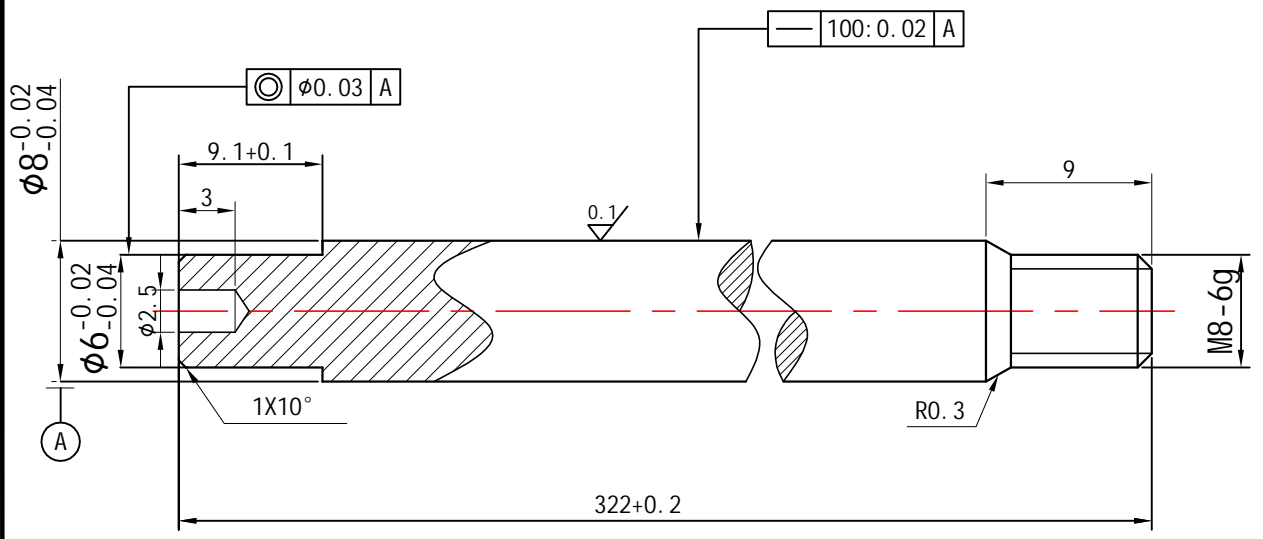


其余: 1.6/√



技术要求

- 1 锐边倒圆 R0.3~0.5
- 2 表面处理: QPQ 应光洁、无碰划伤、色差、红锈等缺陷
- 3 表面硬度: 维氏硬度HV550~600
- 4 盐雾试验: 中性盐雾试验144小时后, 无肉眼可见锈斑

借(通)用件登记

描 图

描 校

未注尺寸公差

	0.5~6	>6~30	>30~120	>120~400
旧底图总号	±0.1	±0.2	±0.3	±0.5

					名称		活塞杆	
签字					图号		8402012001-322	
日期		绘制	贾蓉	批准	刘文艺	材 料	45# GB699-88	比例
2015-8-13		校核	俞佰洪					