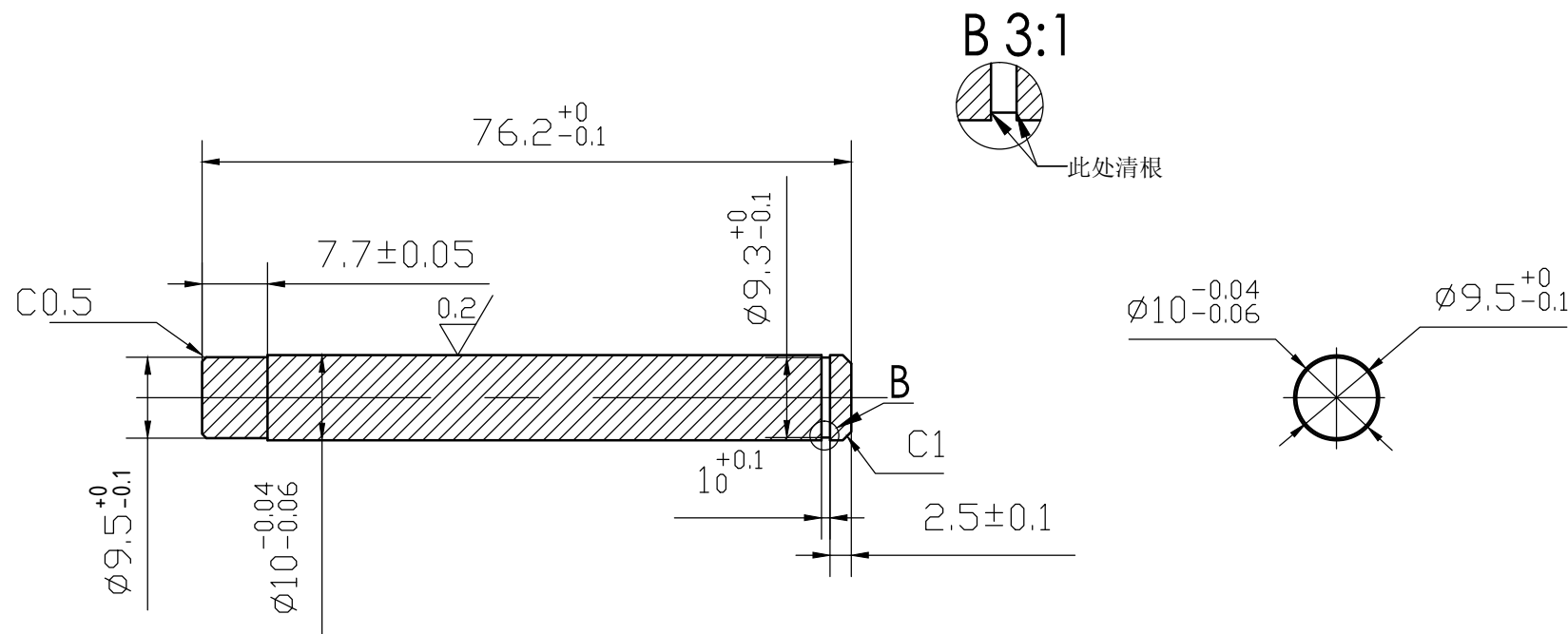


其余  $\sqrt{3.2}$



技术要求:

- 1、无毛刺
- 2、数量5000支

标记	修正说明			绘图	日期	批准
$\nabla$						
材质	45#	批准		图号	YC-005	
规格	$\phi 10$	审核	尹风柱	名称	柴油回转中心杆	
比例	1:1	设计	高德焦	青岛迪丰机械有限公司		
单重		日期	2015.09.11			