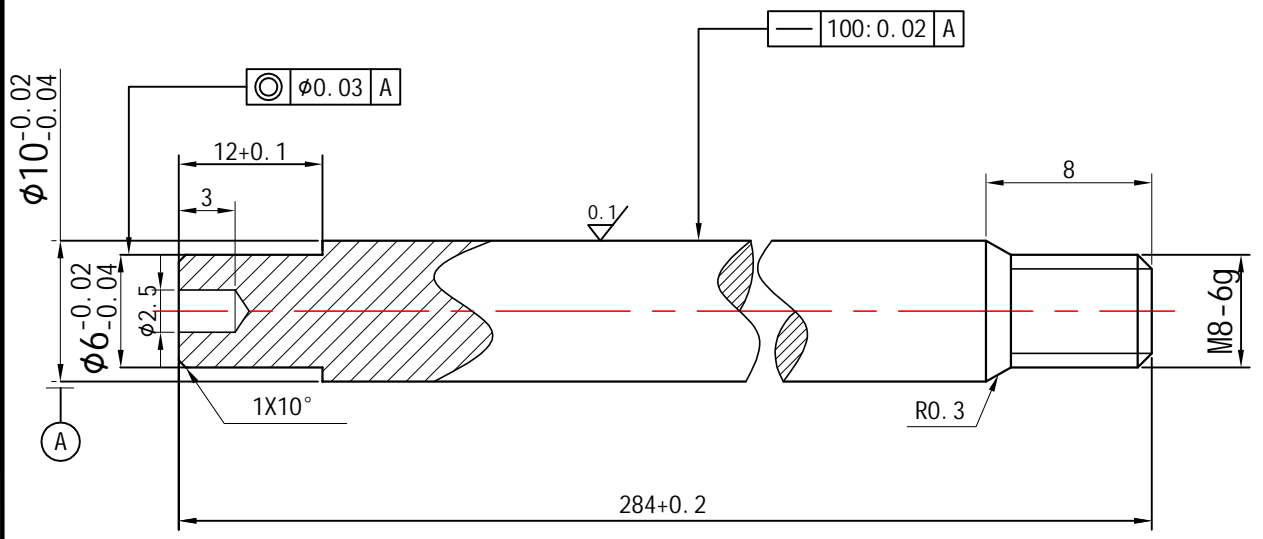


其余: 1.6/√



技术要求

- 1 锐边倒圆 R0.3~0.5
- 2 表面处理: QPQ 应光洁、无碰划伤、色差、红锈等缺陷
- 3 表面硬度: 维氏硬度HV550~600
- 4 盐雾试验: 中性盐雾试验144小时后, 无肉眼可见锈斑

未注尺寸公差

0.5~6	>6~30	>30~120	>120~400
±0.1	±0.2	±0.3	±0.5

借(通)用件登记

描 图

描 校

签 字

日 期
2015-8-13

标记	处数	更改文件号	签 字	日期
绘制	贾蓉	批准	刘文艺	材
校核	张宏宇			料
				45# GB699-88

名称	活塞杆
图号	10-6-12-M8-8-284
无锡骏逸通用设备有限公司	