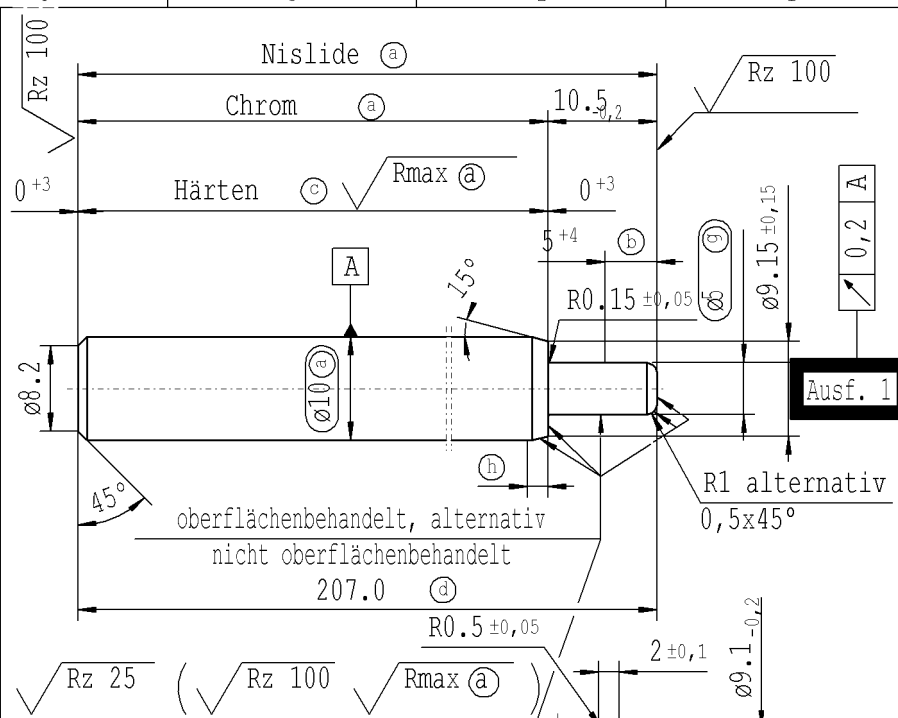
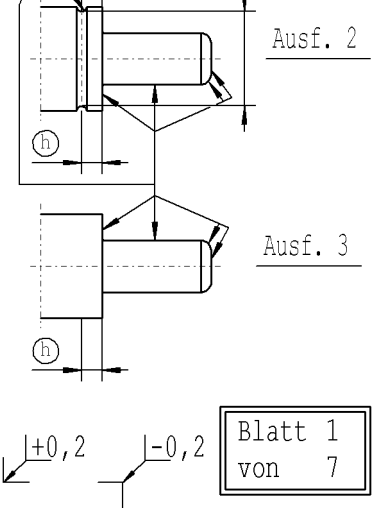


Lfd. Nr.	Material-Nr.					A	B	C	F	
	Oberflächenbehandlung nach STAB-Spec. 10006248									
	Tabelle I verchromt	Tabelle IV Nislide schwarz	Tabelle VIII Nislide schwarz	Tabelle V Nislide hell	Tabelle X Nislide "G"	KOST ohne Oberflächenbehandlung	Gesamt-länge	Zapfenlänge kolben-seitig	Zapfen-ø kolben-seitig	Ausführung
1		1481AU					222.0	10.5	5	1
5		1188AO					303.0	10.5	5	1
7		058424					351.0	10.5	5	1
8		1563AR					348.0	10.5	5	1
10		1942AI					402.0	10.5	5	1
E 15	8221AM					8668WA	312.0	12.5	8	3
19		384291					350.0	10.5	5	1
20		394556		027383			150.0	10.5	5	1
24					301559		273.0	10.5	5	1
25		202916					273.0	10.5	5	1
26		818208					123.0	10.5	5	1
29		6071KA					231.0	4.5	5	3
D 31		9553CC					369.0	10.5	5	1
33		340979					120.0	10.5	5	1
34		0225LN					405.0	12.5	8	3
35		394564					300.0	10.5	5	1
36		6647KA					273.0	4.5	5	3
37		1276DC					324.0	10.5	5	1
C 38		394572					450.0	10.5	5	1
42		8031DJ					87.0	10.5	5	1
43		9843DK		026968			177.0	10.5	5	1
44		292931					207.0	10.5	5	1
45		308447					111.0	10.5	5	1
47					5037NR		129.0	10.5	5	1
48		8629EK					399.0	10.5	5	1
B 50		436747					252.0	10.5	5	1
51		8878EZ					330.0	10.5	5	1
52		9974ED					465.0	10.5	5	1
54		472700					349.0	10.5	5	1



- (a) Kolbenstangenbearbeitung nach STAB-Spec. 10006248
für Kolbenstangen ohne Oberflächenbehandlung
Schleifmaß $\begin{matrix} -0,046 \\ -0,057 \end{matrix}$
Rmax nach dem Schleifen $\leq 1,5 \mu\text{m}$
- (b) Fläche chromfrei
- (c) vor dem Schleifen RHT 0,4..0,7 mm, $\geq 68 \text{ HRA}$
(nach DIN ISO 6508)
- (d) Toleranzen: $\begin{matrix} +0,2 \\ -0,1 \end{matrix}$ nach dem Drehen
 $\begin{matrix} +0,3 \\ -0,3 \end{matrix}$ nach dem Richten
 $\begin{matrix} +0,3 \\ -0,3 \end{matrix}$ nach dem Nisliden
- (g) Zapfen: $\begin{matrix} \varnothing 8_{-0,020}^{+0,020} \\ \varnothing 8_{-0,150}^{+0,150} \end{matrix}$
- (h) max. 2 mm chromfrei eingeschränkte Schichtdicke,
kein Prüfbereich



Blatt 1
von 7

Ident. Dok.: SN 53.11.11#1040#mm: 23/4/2016 - 10:26										Bestimmt für internen Gebrauch und Lieferanten										Ausdruck unterliegt nicht dem Änderungsdienst.																																																																					
A										B										C										D										E										F																																							
DE: X										EN: X										ES: X										IT: X										PR: X										FR: X										RO: X																													
neu										alt										Schleifmaß										Rahmen										oberflächenbehandelt ...										Tab.V										0,5x45° alternativ R1										R1 alternativ 0,5x45°										rum. Version erstellt									
feld																														B-E/1-3										Tab										D-E/1-2										D-E/1																													
Dat./Name										22.11.2005 Geisbüsch										07.03.2006 Geisbüsch										24.05.2006 Schönberger										26.05.08 Hb										29.05.2008 K.Marx										11.02.2009 Hein										20.04.2016 Jablonski																			
Änd. Nr.										546985										549282										550630										565326										565541										571068										636361																			
Änd. St.										27										28										29										30										31										32										33																			
Werkstoff:										Mat. Nr. 010715										Werkstückkanten nach DIN ISO 13715										Oberfläche DIN EN ISO 1302										Ersatz für:										Zchnng. gl. Nr. v. 24.10.1997																																							
Maße ohne Maßeinheit in mm										Maßstab: 2:1										Kennzeichnung wichtiger Merkmale										Maße ohne Toleranzangabe DIN ISO 2768-mK										Gezeichnet										Datum										Name																													
Für dieses Dokument behalten wir uns alle Rechte vor, auch für den Fall der Patenterteilung / Gebrauchsmustereintragung. Vervielfältigungen, Weitergabe an Dritte und sonstige Verwertung sind ohne unsere Einwilligung unzulässig. Dieses Dokument verbleibt unser Eigentum.																																								10003855										25.10.1999										Mohrs																													
STABILUS										KOLBENSTANGE																																																																															
Material-Nr.:																																																																																									

