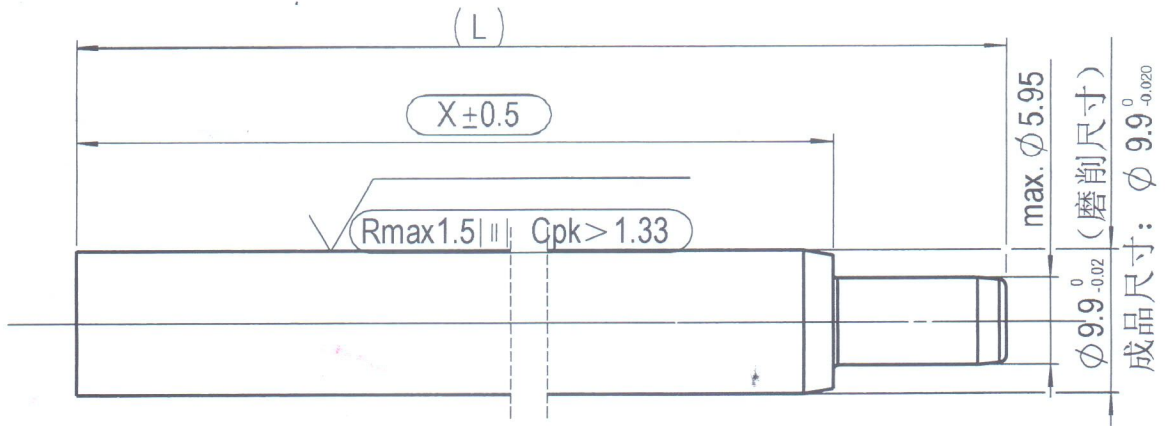


受控
Control

√ Rz 25

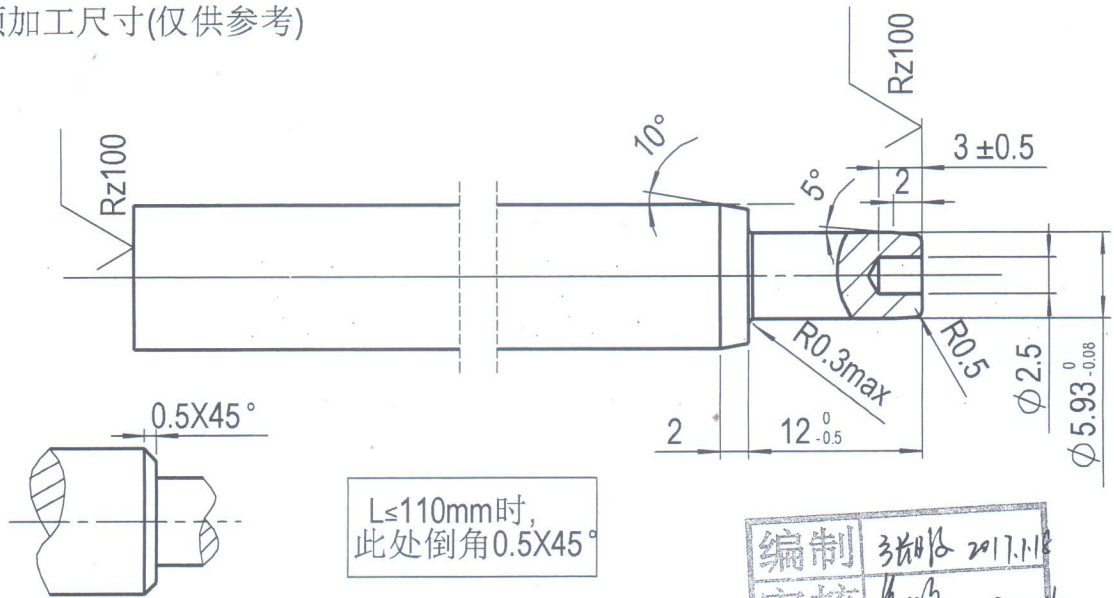
Diese Zeichnung ist unser Eigentum und darf ohne Genehmigung weder kopiert, noch dritten Personen ausgehändigt, oder anderweitig mißbräuchlich benutzt werden. (18. Ges. v. 1.6.1909)

This drawing is our property, and must not, without our consent be copied, handed to other persons or otherwise misused.



成品尺寸: Ø 9.9⁰_{-0.020}

预加工尺寸(仅供参考)



L ≤ 110mm 时, 此处倒角 0.5X45°

编制 张明 2017.11.8
审核 17.2.16
批准 2017.2.16

技术要求:

- 校直后X尺寸区域直线度小于X*0.002
- 活塞杆表面黑色渗氮处理, 渗氮层厚度最小12um, 硬度HV0.05 ≥ 500, 要求满足DIN50021SS 144小时无锈蚀。

Kennz.: VA 04 03

- = Kontrollmaß / reference dimension
- () = Hilfsmaß / auxiliary dimension
- [] = Vorbearbeitungsmaß / pre-work dim.

Werkstückkanten, wenn nicht anders angegeben/edge of workpiece unless otherwise indicated
DIN ISO 13715, Außenkanten/outside edges 1+0,2
-0,2, Innenkanten/inside edges
DIN ISO 1302
geputzt/cleaned

| | |
|---|-----------------|
| √ | √ Rz 1 |
| √ | √ Rz 6,3 |
| √ | √ Rz 25 |
| √ | √ Rz 100 |
| √ | geputzt/cleaned |

| | | | | | | |
|-----|--------|------------|-------------|-------------|---------------|-----------------------|
| 01 | ZT | 2016/08/16 | JPWu | ○ | ECN-IA-PE-289 | 删除活塞杆表面硬化处理要求 |
| No. | Issuer | Date | Approved by | Mark symbol | ECN No. | Description of change |

| | | | | | |
|--------------------|-------------------------------|------|--------------------------------|--|----|
| SU _S PA | Ersetzt durch/ replaced by | | Ersatz für/ replacement for | | 45 |
| | Datum/Date | Name | Bezeichnung/name | | |
| | 16 08 16 | ZT | Piston rod (D10/B0) | | |

发放部门(代号) of H
Distributing Department(No.)
发放日期 2017-02-28
Distributing Date

| | | | | | |
|--------------------------|------------------------|--------------------------------------|------------------------|--------------|--|
| Maßstab/ scale 1:1 | Method(e) E ISO 128 | Blattnummer/sheet number 051 811C | Teilnummer/part number | Index: 01 | Änderung nur mit CAD/ modification only with CAD sheet 1/2 |
|--------------------------|------------------------|--------------------------------------|------------------------|--------------|--|