

Diese Zeichnung ist unser Eigentum und darf ohne Genehmigung weder kopiert, noch dritten Personen ausgehändigt, oder anderweitig missbräuchlich benutzt werden. (18 Ges. v. 1.6.1909)

This drawing is our property, and must not, without our consent be copied, handed to other persons or otherwise misused.

Metrisch/metric
Maßangaben in Millimeter/
dimensions shown in millimeters

Werkstoffeigenschaften, wenn nicht anders angegeben
DIN ISO 13715, Außenkanten/outside edges

unless otherwise indicated
zen/inside edges

| | | | | | |
|--------------|----------------|--------|-------|--------|------|
| DIN ISO 1302 | geputzt/ground | Rz 100 | Rz 25 | Rz 6.3 | Rz 1 |
|--------------|----------------|--------|-------|--------|------|

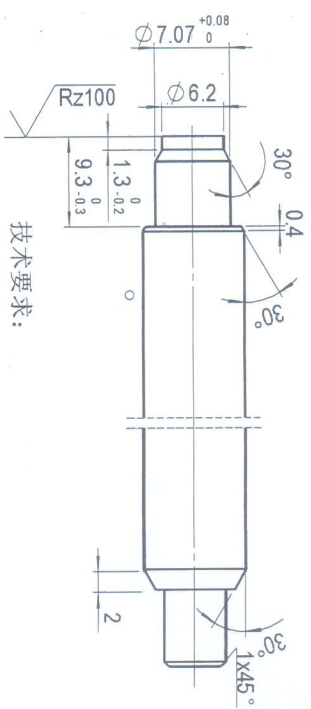
| 零件号 (L) | (X) | 零件号 (L) | (X) |
|-----------|-------|---------|-----|
| 051 80010 | 209 | 192 | |
| 051 80011 | 220 | 203 | |
| 051 80012 | 237.5 | 220.5 | |
| 051 80013 | 270 | 253 | |
| 051 80014 | 296 | 279 | |
| 051 80034 | 259 | 242 | |
| 051 80050 | 240.5 | 223.5 | |

发放部门(代号) 0914
Distributing Department(No.)
发放日期 2017-03-22
Distributing Date

| | | | | | | |
|-------|--------|----------|-------------|--------|----------------|-----------------------------|
| 01 | ZHZ | 20170313 | kshen | 0 | EDN-AA-PE-1041 | 新增零件号05180050, 尺寸(9)过定义, 去除 |
| 版本号 | 编制 | 日期 | 认可 | 更改标识 | 更改单号 | 更改内容 |
| Index | Issuer | Date | approved by | symbol | ECN No. | description of change |

SUSIPA

Ersetzt durch / replaced by: 45# GB/699
Werkstoff / material: 45# GB/699
Name: ZHZ
Datum / Date: 21.03.17
Malaßstab / scale: 1:1
Method(e) / ISO 128: E
Bezeichnung / Name: Piston Rod (D10/M8/M7)
Teilenummer / part number: 051 1161
Index: 01

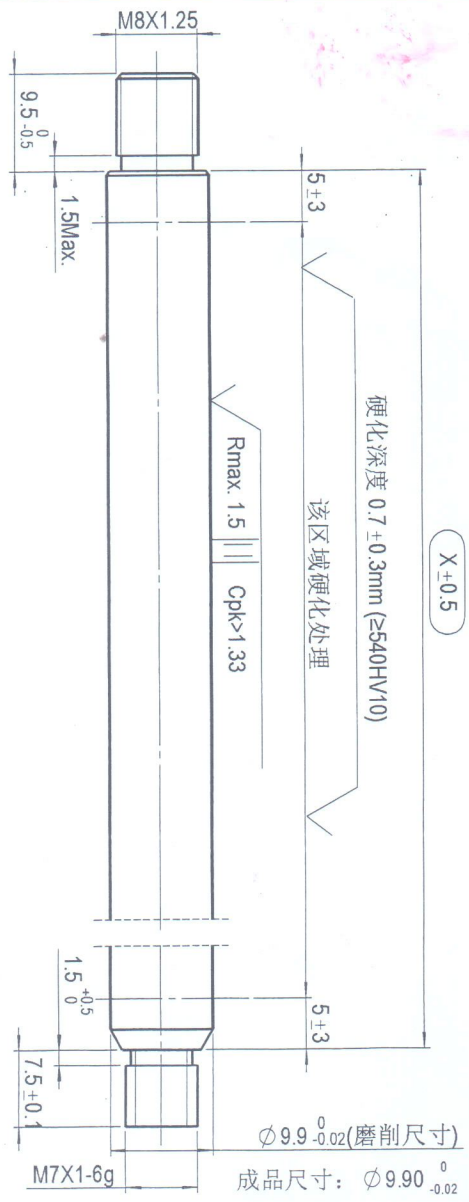


技术要求:

1.校直后X尺寸区域直线度小于X*0.002

2.活塞杆表面黑色渗氮处理, 渗氮层厚度最小12um, 硬度HVO.05>=500, 要求满足DIN ISO 9227 中性盐雾试验144小时无锈蚀。

预加工尺寸(仅供参考)



受控
Control

Kennz.: VA 04 03
() = Kontrollmaß / reference dimension
() = Hilfsmaß / auxiliary dimension
[] = Vorbearbeitungsmaß / pre-work dim.

Rz 25