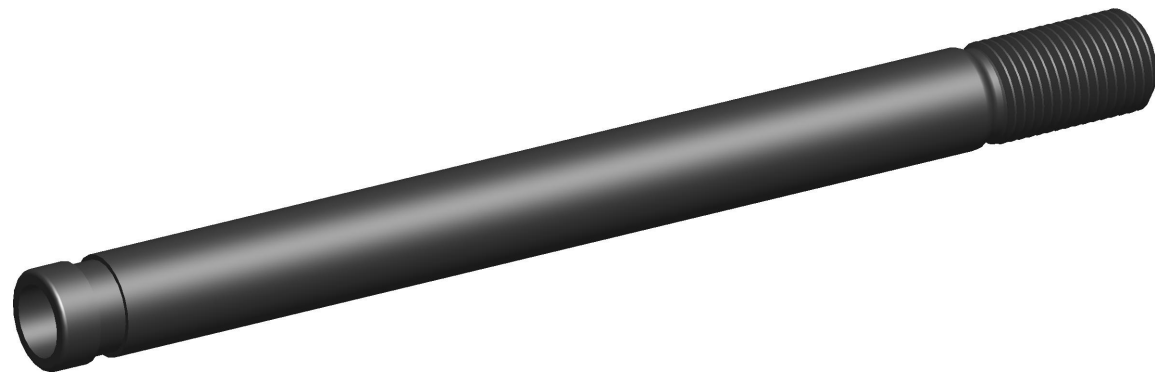
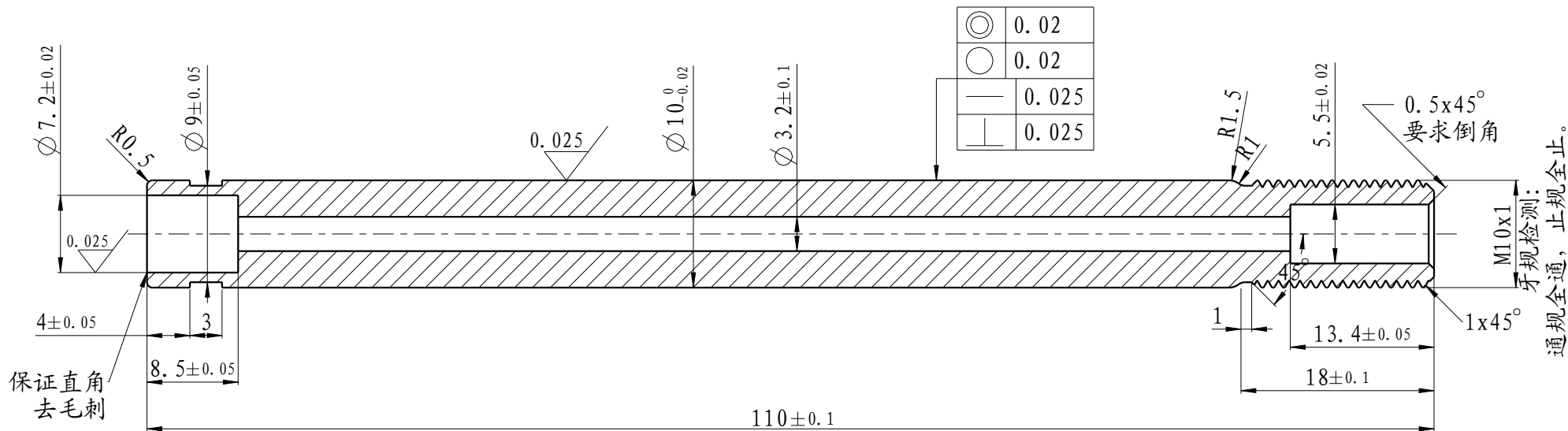

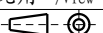


0.8
其余



技术要求:

- 1、保证R1.5、产品不得有变形、材质不能有断裂现象;
- 2、内孔不得有锥变形、生锈杂物等缺陷;
- 3、保证表面光洁、无碰伤、锈点、针孔、脱皮、色差等缺陷;
- 4、表面 QPQ , 表面硬度HRC53 - 63°, 加工后进行抛光处理。要求表面光洁度0.025。图纸公差为加工后尺寸。中性盐雾试验96H无色差缺陷。
- 5、螺纹直径公差9.82以上;
- 6、未注公差取IT11。

Φ10xΦ3.2-L110-M10x1-18		1202-0012-4			
45#		零件号/Part no		产品号/Product no	
材料/Material		零件名/Part	空心杆	产品名/Product	
重量/Mass	55.3 g	文件名/Model	1202-0012-4	客户 /Client	
数量 /Qty		 广州市雄风气弹簧厂有限公司 XF Gas Spring Co., Ltd.			
设计/Design					
制图/Drawing					
审核/Check					
批准/Approval		视角 /View	日期/Date	单位/Unit	比例/Scale
			2017-02-16	mm	1.5
		页面/Page	1/1	版本/Rev	1

生产用图
样品用图
报价用图
签名
日期
A4
图框/Format