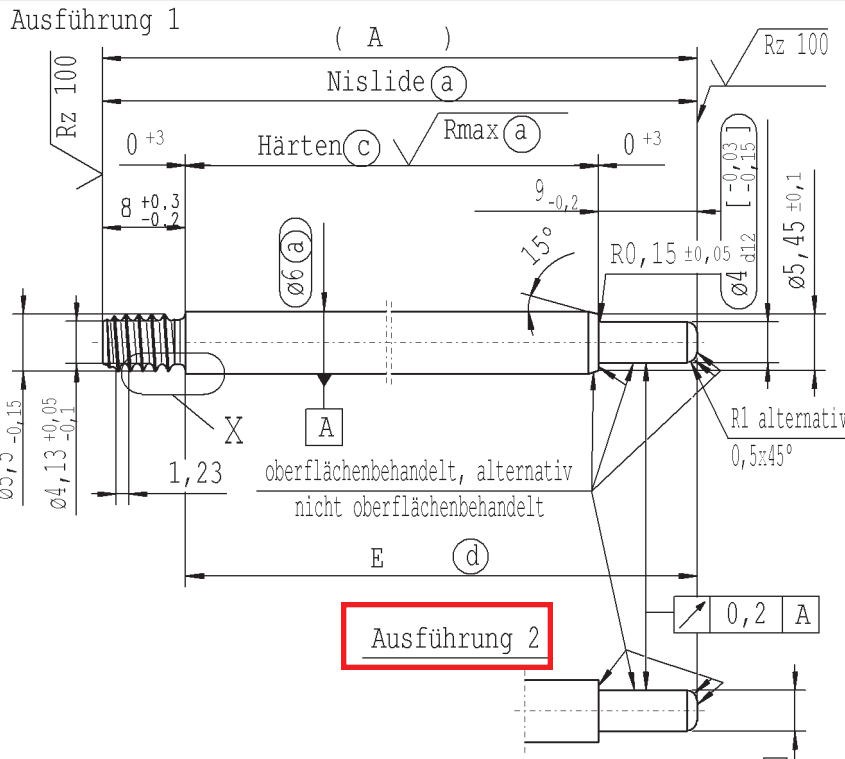
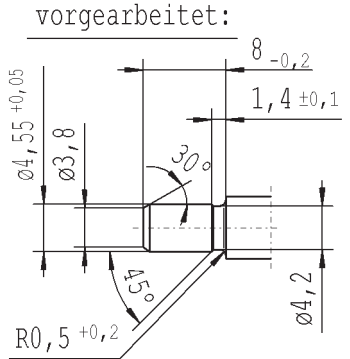
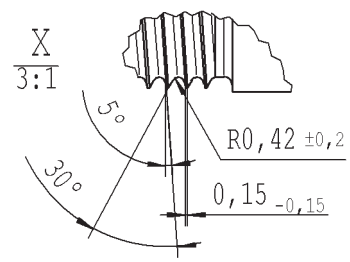


VERTRAULICH!  
Bestimmt nur für internen Gebrauch

Lfd. Nr.	Material-Nr.			A	E	F
	Oberflächenbehandlung nach STAB-Spec.			Gesamt-länge	Länge ohne Anschlußzapfen	Ausführung
	10006248 Tab. IV	10006248 Tab. X	10028959 Tab. I China-Kaufteil			
1	445739		445739	243	235	2
2	248341	248341	248341	207	199	2
3	349199	349199	349199	171	163	2
4	147724	147724	147724	108	100	2
5	375495	375495	375495	216	208	2
6	789920	789920	789920	177	169	2
7	903447	903447	903447	119	111	2

xxxxxx	xxxxxxx	xxxxxx	204	196	2
--------	---------	--------	-----	-----	---



Ausführung 2

Produktion Stabilus

- (a) Kolbenstangenbearbeitung nach STAB-Spec. 10006248
- (c) vor dem Schleifen RHT 0,4..0,7 mm, ≥ 68 HRA (nach DIN ISO 6508);
- (d) Toleranzen:  $\begin{matrix} +0,2 \\ -0,1 \end{matrix}$  nach dem Drehen;  $\begin{matrix} +0,2 \\ -0,1 \end{matrix}$  nach dem Richten;  $\begin{matrix} +0,2 \\ -0,1 \end{matrix}$  nach dem Nisliden

fuer Kaufteil China  
Produktfamilie:  
2011/0023  
freigegebene  
Laengen:  
80-600 mm

Kaufteil China  
nach separater  
Lieferanten-  
zeichnung

$\sqrt{Rz\ 25}$  ( $\sqrt{Rz\ 100}$   $\sqrt{Rmax\ (a)}$ )

Blatt 1  
von 1

Umweltschutz nach STAB-Spec. 10005649

Ident. Dok.: Erze11.docx: 30/06/2016 - 8:13

DE: X	EN: X	ES:	IT:	PR:	FR:	RO:	Dokument mit CAD erstellt; handschriftliche Änderungen unzulässig
neu	Zeichnungserstellung	Produktfamilie:2011/0023; freie. Laengen:80-300mm		freigegebene Laengen: 80-600mm			
alt	-	Produktfamilie:****/xxxx; freie. Laengen:80-xxxx		freigegebene Laengen: 80-300mm			
Feld	-	B-C/2-3		E/3-4			
Dat./Name	29.11.2010 Höfer	31.05.2011 Hein		24.11.2015 Hein			
Änd. Nr.	-	588927		630576			
Änd. St.	0	1		2			

Werkstoff: Mat.Nr. 010707	Maße ohne Maßeinheit in mm	Kennzeichnung wichtiger Merkmale	Gezeichnet	Datum	Name
Werkstückkanten nach DIN ISO 13715	Maßstab: (Original DIN A3) 2:1	Maße ohne Toleranzangabe DIN ISO 2768 mK	Geprüft	29.11.2010	Höfer
Oberfläche DIN EN ISO 1302	Für dieses Dokument behalten wir uns alle Rechte vor, auch für den Fall der Patenterteilung / Gebrauchsmustereintragung. Vervielfältigungen, Weitergabe an Dritte und sonstige Verwertung sind ohne unsere Einwilligung unzulässig. Dieses Dokument verbleibt unser Eigentum.		Geprüft		25.11.2015
Ersatz für:	<b>STABILUS</b>		KOLBENSTANGE		Dokument-Nr.: 10177465
					Material-Nr.: