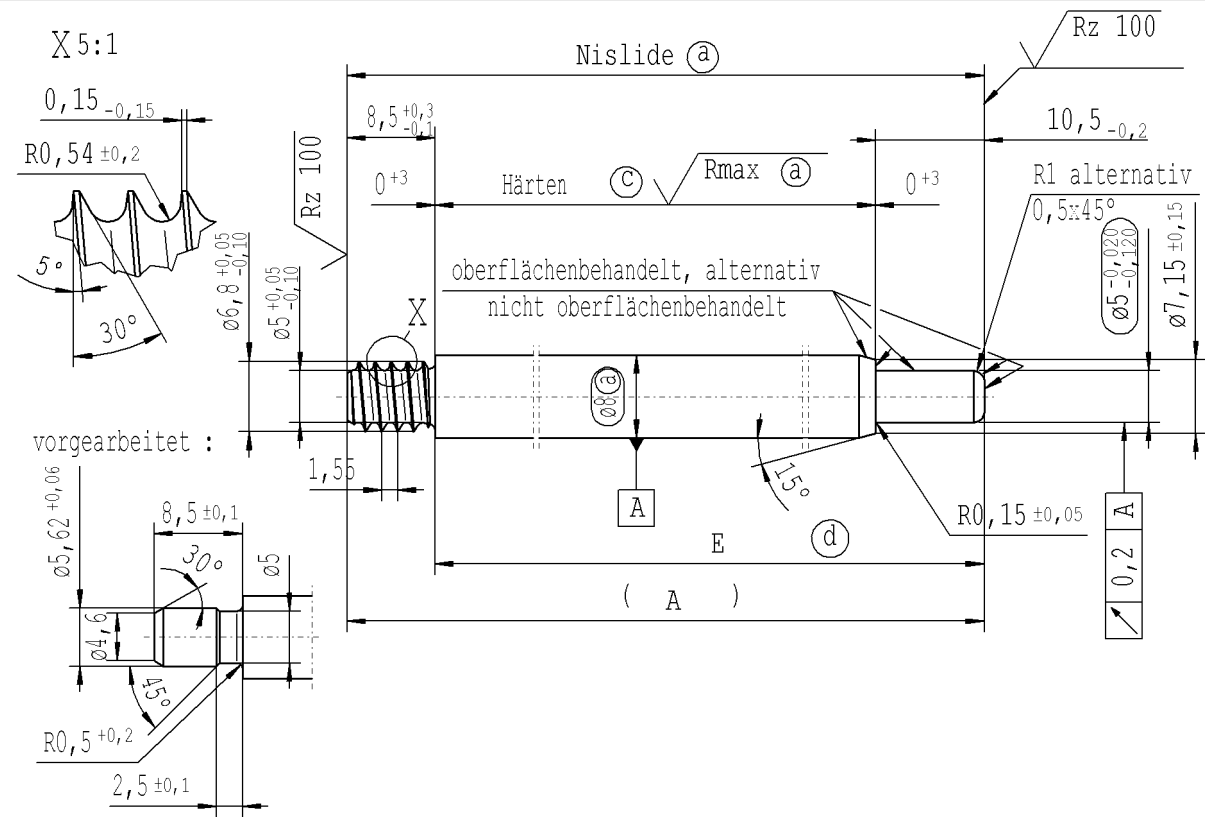


| Lfd. Nr. | Material-Nr. | | | | A | E |
|----------|---------------------------------------|------------------------|-----------------|--------------------------|--------------|---------------------------|
| | Oberflächenbehandlung nach STAB-Spec. | | | | Gesamt-länge | Länge ohne Anschlußzapfen |
| | 10006248 Tab. IV | Tabelle V Nislide hell | 10006248 Tab. X | 10028959 Tab. I ZhangShi | | |
| 258 | 780366 | | 780366 | 780366 | 120.0 | 111.5 |
| 259 | 871903 | | 871903 | 871903 | 125.5 | 117.0 |
| 260 | 275838 | | 275838 | 275838 | 351.0 | 342.5 |
| 261 | 278945 | | 278945 | 278945 | 167.0 | 158.5 |
| 262 | 290178 | | 290178 | 290178 | 184.0 | 175.5 |
| 263 | 536587 | | 536587 | 536587 | 282.0 | 273.5 |
| 264 | 575066 | | 575066 | 575066 | 109.5 | 101.0 |

xx xxxxxxx xxxxxx 196.5 188



Produktion Stabilus

- (a) Kolbenstangenbearbeitung nach STAB-Spec. 10006248
- (c) vor dem Schleifen RHT 0,4..0,7 mm, ≥ 68 HRA (nach DIN ISO 6508);
- (d) Toleranzen: $\begin{matrix} +0,2 \\ -0,1 \end{matrix}$ nach dem Drehen; $\begin{matrix} +0,3 \\ +0,3 \end{matrix}$ nach dem Richten; $\begin{matrix} +0,3 \\ +0,3 \end{matrix}$ nach dem Nisliden

Kaufteil China nach separater Lieferantenzzeichnung
 ZhangShi
 Produktfamilie: 2008/0028
 freigegebene Laengen:
 100-600 mm

* nur Tab. IV $\begin{matrix} \swarrow +0,2 \\ \searrow -0,2 \end{matrix}$
 $\sqrt{Rz 25}$ ($\sqrt{Rz 100}$ $\sqrt{Rmax (a)}$)

Blatt 9
 von 9

| | | | | | | | | | | | | | | | |
|-----------|---------------------------------|-----|----------------------------------|-------|------------------|------------------|---|--|--|------------------------------------|---|--|------------|------------|--------|
| DE: X | EN: X | ES: | IT: | PR: X | FR: | RO: X | Dokument mit CAD erstellt; handschriftliche Änderungen unzulässig | | | Werkstoff: | Maße ohne Maßeinheit in mm | Kennzeichnung wichtiger Merkmale | Gezeichnet | Datum | Name |
| neu | freigegebene Laengen: 100-600mm | | Erstellung rumaenische Zeichnung | | 2014/0936 | 10242718 | | | | Mat.Nr. 010731 | | | 05.12.2007 | Höfer | |
| alt | freigegebene Laengen: 100-450mm | | - | | 2014/0542 | Rifa | | | | Werkstückkanten nach DIN ISO 13715 | Maßstab: (Original DIN A3) 2:1 | Maße ohne Toleranzangabe DIN ISO 2768-mK | Geprüft | 10.03.2017 | Milles |
| Feld | B/2 | | - | | B-C/1-2 | | | | | Oberfläche DIN EN ISO 1302 | Für dieses Dokument behalten wir uns alle Rechte vor, auch für den Fall der Patenterteilung / Gebrauchsmustereintragung. Vervielfältigungen, Weitergabe an Dritte und sonstige Verwertung sind ohne unsere Einwilligung unzulässig. Dieses Dokument verbleibt unser Eigentum. | | | | |
| Dat./Name | 24.11.2015 Hein | | 11.04.2016 YaMueller | | 18.07.2016 Höfer | 10.03.2017 Höfer | | | | Ersatz für: | Dokument-Nr.: 10151065 | | | | |
| Änd. Nr. | 630576 | | 635494 | | 641467 | 653770 | | | | STABILUS | Material-Nr.: KOLBENSTANGE | | | | |
| Änd. St. | 14 | | 15 | | 16 | 17 | | | | | | | | | |

VERTRÄULICH!
Bestimmt nur für internen Gebrauch

Ident. Dok.:
Erstelltdatum: 31/07/2017 - 11:38