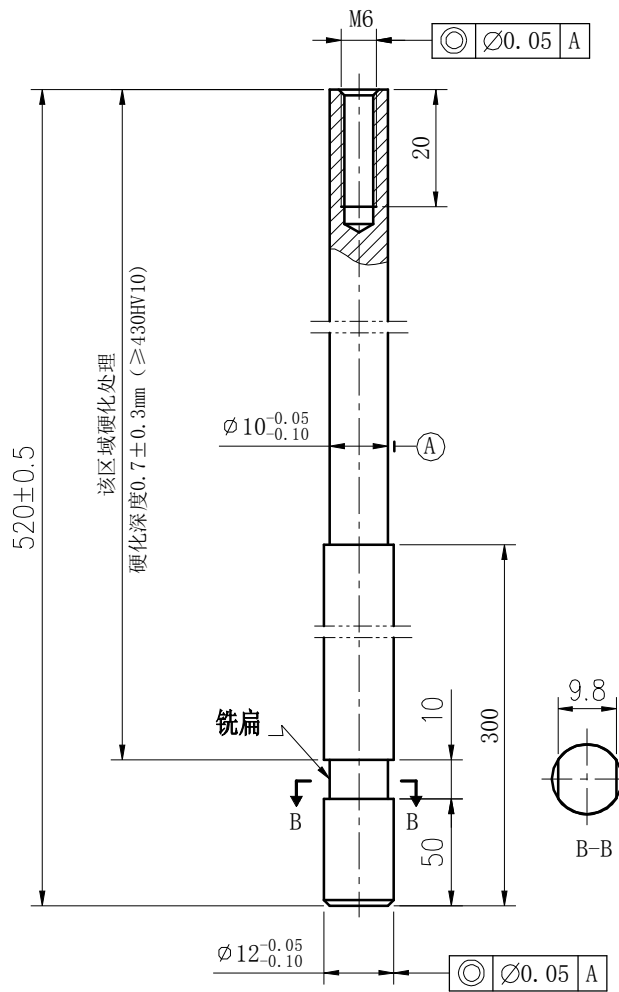


尺寸单位: mm



技术要求:

- 1: 渗氮 $8 \sim 25 \mu\text{m}$
- 2: 材料 45 钢
- 3: 校直后直线度小于 0.002

Kennz: VA 04 03

- $\textcircled{\quad}$ = 重要尺寸
- () = 辅助尺寸
- [] = 前期的尺寸

SUSPA

受控

更换			零件名称	焊接缸筒摆杆16-1 ---活塞杆加工
替代				
材料				
日期	设计			
12 02 07	武能智			
17 11 07	张松伟			

注释
半成品
不可供生产使用

比例 1:1
新行标准(e) E
ISO 128

页码
第1页 共1页

零件号
1E00005-0

版本
02

仅修改用CAD

特殊

特殊

区分

DIN ISO
1302

Fetted / 漆

$\sqrt{Rz 100}$

$\sqrt{Rz 6.3}$

$\sqrt{Rz 1}$

1+0.2

特殊