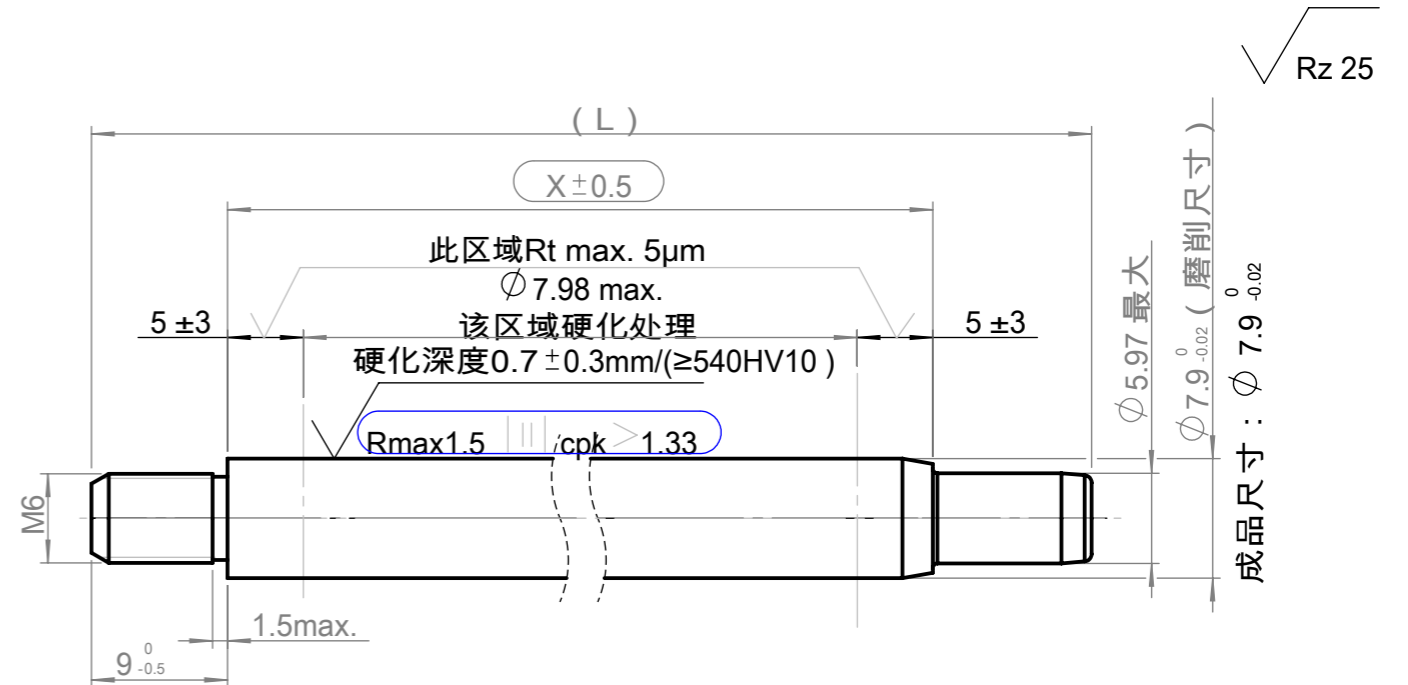


Diese Zeichnung ist unser Eigentum und darf ohne Genehmigung weder kopiert, noch Dritten Personen ausgehändigt, oder anderweitig mißbräuchlich benutzt werden. (1/18 Ges. v. 1.6.1909)

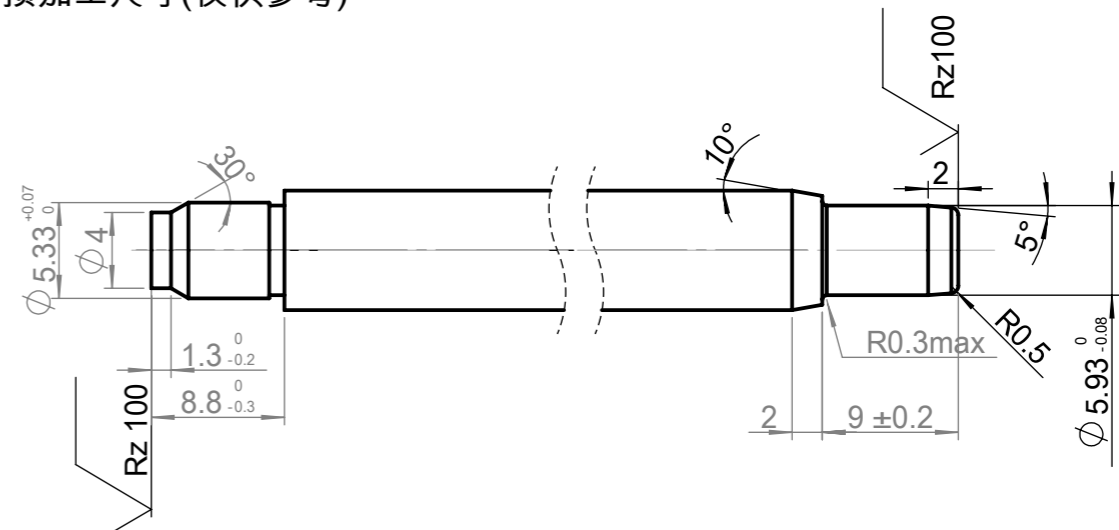
This drawing is our property, and must not, without our consent be copied, handed to other persons or otherwise misused.

Metric/metric  
Maßangaben in Millimeter/  
dimensions shown in millimeters

零件号	( L )	X	表面处理
P80006	76.5	58.5	渗氮
P80007	161.5	143.5	渗氮
P80008	84.5	66.5	渗氮
P80057	291.5	273.5	渗氮
P80064	171.5	153.5	渗氮
P80071	199	181	渗氮
P80073	114.5	96.5	渗氮
P80127	133.5	115.5	渗氮
P80129	108.5	90.5	渗氮
P80130	193.5	175.5	渗氮
P80131	140.5	122.5	渗氮
P80132	160.5	142.5	渗氮
P80138	245.8	227.8	渗氮
P80139	246.5	228.5	渗氮



预加工尺寸(仅供参考)



技术要求 :

- 校直后X尺寸区域直线度小于 $X*0.002$
- 活塞杆表面黑色渗氮处理, 渗氮层厚度最小12um, 硬度 $HV0.05 \geq 500$ , 要求满足DIN50021SS 144小时无锈蚀。


Kennz.: VA 04 03

- ⬤ = Kontrollmaß / reference dimension
- ( ) = Hilfsmaß / auxiliary dimension
- [ ] = Vorbearbeitungsmaß / pre-work dim.

Werktückerkanten, wenn nicht anders angegeben, wie sonst angegeben

DIN ISO 1302  
geputzt/cleaned

版本号	编制	日期	认可	更改标识	更改内容
Index	Inssuer	Data	Approved by	symbol	Description of change



Ersetzt durch/  
replaced by

Ersetzt für/  
replacement for

Werkstoff /  
material: C35R (DIN EN 10277-5)

Datum/date: 17 01 13 JPWu

Name: JPWu

Bezeichnung/name: Piston rod (D8/M6)

Maßstab/  
scale: 2:1

Method(e) E: ISO 128

Blattnummer/sheet number: P8100

Teilenummer /part number

Index: 00

Ausgabe, Datum, Verteiler/  
edition, date, copies for

Änderung nur mit CAD/  
modification only with CAD