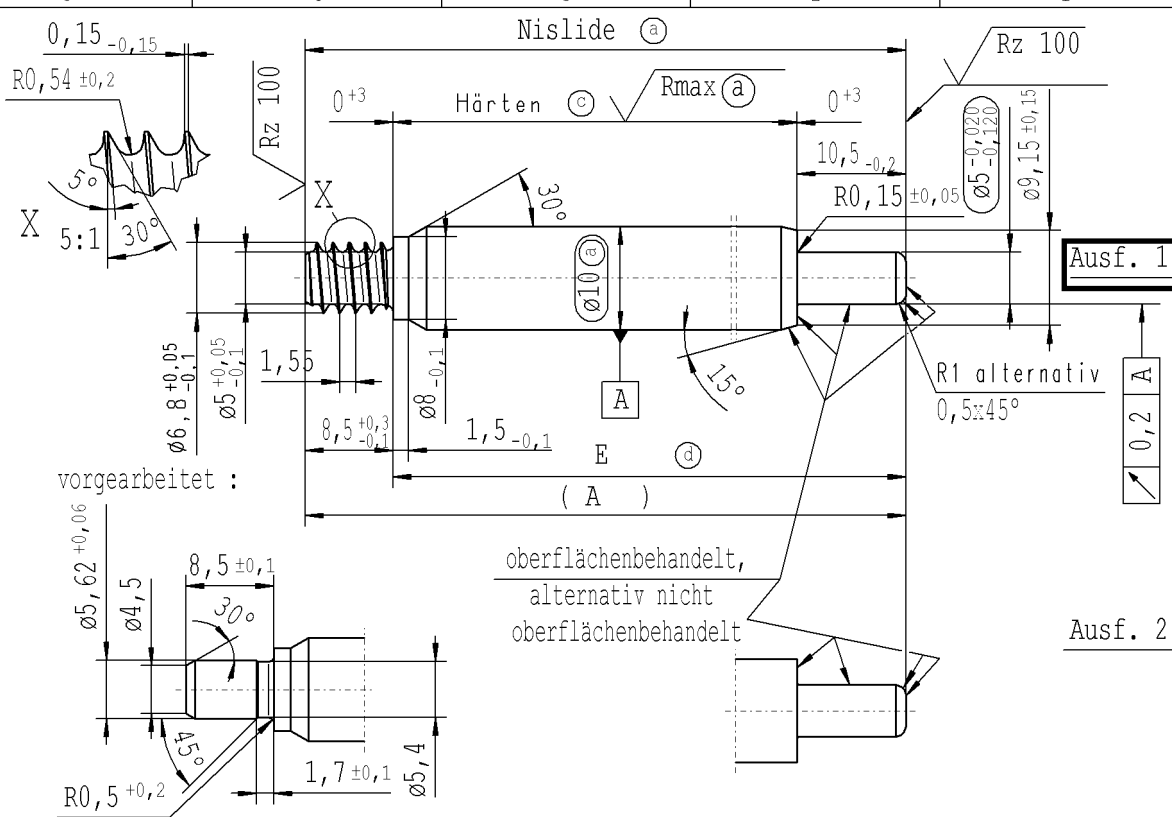


Lfd. Nr.	Material-Nr.			A	E	F
	Oberflächenbehandlung nach STAB-Spec.					
	10006248 Tab. IV	10006248 Tab. X	10028959 Tab. I ZhangShil	Gesamtlänge	Länge ohne Anschlusszapfen	Ausführung
66	940254	940254	940254	399.0	390.5	1
67	991878	991878	991878	294.0	285.5	1
68	432382	432382	432382	258.0	249.5	1
69	242377	242377	242377	321.0	312.5	1
70	274643	274643	274643	228.5	220.0	1
71		556663	556663	252.0	243.5	1
72	971567	971567	971567	435.0	426.5	1
73	042814	042814	042814	285.0	276.5	1
74	282531	282531	282531	429.0	420.5	1
75	442183	442183	442183	291.0	282.5	1
76	800922	800922	800922	318.0	309.5	1

**xx xxxxxxxx xxxxxxxx xxxxxxxx 276 267.5 1**



**Produktion Stabilus**

- (a) Kolbenstangenbearbeitung nach STAB-Spec. 10006248
- (c) vor dem Schleifen RHT 0,4..0,7 mm, ≥ 68 HRA (nach DIN ISO 6508);
- (d) Toleranzen:  $\pm 0,2$  nach dem Drehen;  
 $\pm 0,3$  nach dem Richten;  
 $\pm 0,3$  nach dem Nisliden

Kaufteil China nach separater Lieferantenzzeichnung  
Zhang Shi  
Produktfamilie: 2008/0024  
freigegebene Laengen: 100-600 mm

$\sqrt{Rz 25}$   $\sqrt{+0,2}$   $\sqrt{-0,2}$   
 $(\sqrt{Rz 100} \sqrt{Rmax (a)})$

**Blatt 3**  
von 3

Umweltschutz nach STAB-Spec. 10005649

Ident. Dok.:	DE: X	EN: X	ES:	IT:	PR:	FR:	RO: X	Werkstoff:			Maße ohne Maßeinheit in mm		Kennzeichnung wichtiger Merkmale		Gezeichnet	Datum	Name
neu	R1 alternativ 0,5x45°				Spalte Tab. IV+X gesplittet			rum. Version erstellt	Text:...Rifa	10243571	Mat.Nr. 010715				17.12.2007	chein	
alt	0,5x45°				-			-	-	Rifa 661579	Werkstückkanten nach DIN ISO 13715	Maßstab: (Original DIN A3) 2:1	Maße ohne Toleranzangabe DIN ISO 2768-mK		12.04.2017	Klinkner	
Feld	E/1-2				A-F/7-8			-	B-C/1-4	-	Oberfläche DIN EN ISO 1302	Für dieses Dokument behalten wir uns alle Rechte vor, auch für den Fall der Patenterteilung / Gebrauchsmustereintragung. Vervielfältigungen, Weitergabe an Dritte und sonstige Verwertung sind ohne unsere Einwilligung unzulässig. Dieses Dokument verbleibt unser Eigentum.		Dokument-Nr.: 10151520			
Dat./Name	18.02.2009 Hein				19.07.2010 Hein			27.04.2016 Jablonski	11.07.2016 Höfer	12.04.2017 Höfer	Ersatz für:			Material-Nr.:			
Änd. Nr.	571072				581620			637364	641009	655394	<b>STABILUS</b>	<b>KOLBENSTANGE</b>					
Änd. St.	6				7			8	9	10							



SIGNATURE ELECTRONICALLY GENERATED