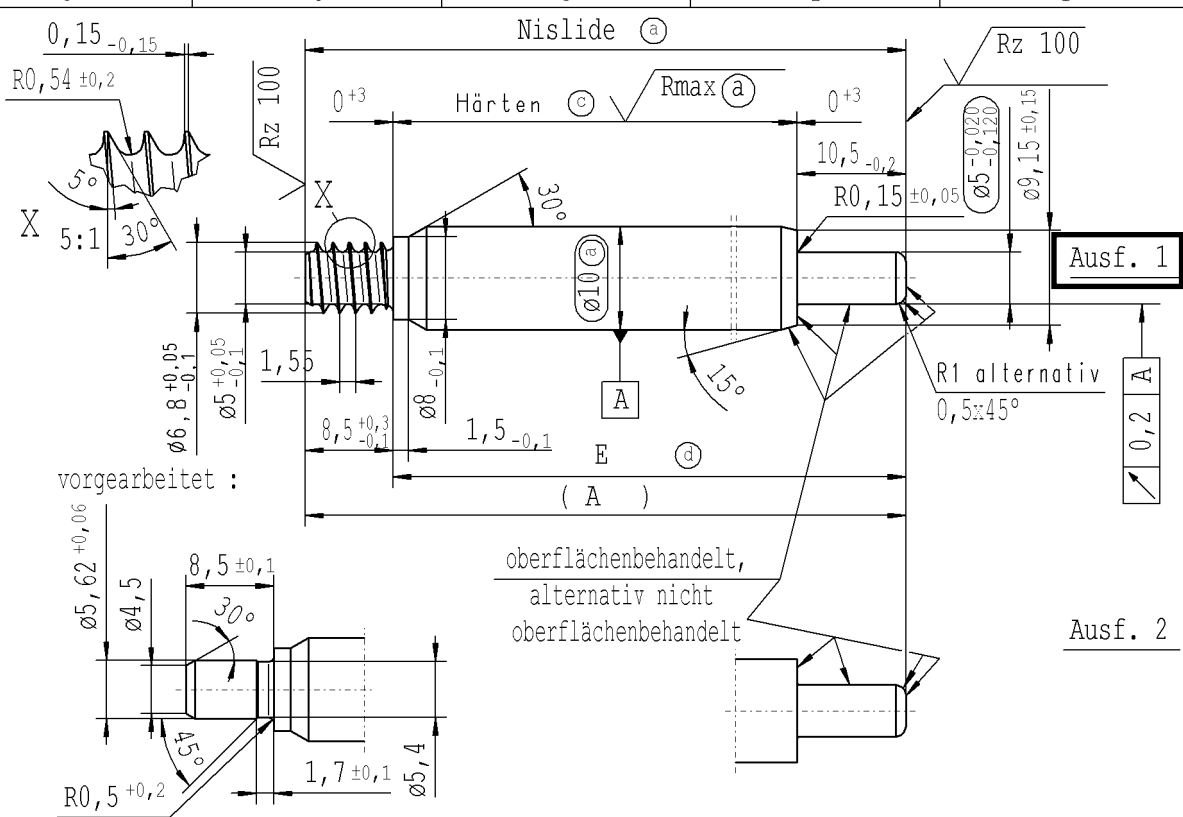


VERTRAULICH!
Bestimmt nur für internen Gebrauch

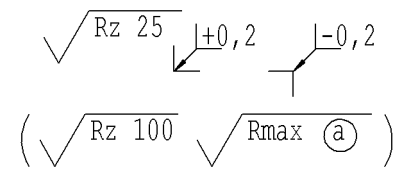
Lfd. Nr.	Material-Nr.			A	E	F
	Oberflächenbehandlung nach STAB-Spec.			Gesamt-länge	Länge ohne Anschlusszapfen	Ausführung
	10006248 Tab. IV	10006248 Tab. X	10028959 Tab. I ZhangShil			
66	940254	940254	940254	399.0	390.5	1
67	991878	991878	991878	294.0	285.5	1
68	432382	432382	432382	258.0	249.5	1
69	242377	242377	242377	321.0	312.5	1
70	274643	274643	274643	228.5	220.0	1
71		556663	556663	252.0	243.5	1
72	971567	971567	971567	435.0	426.5	1
73	042814	042814	042814	285.0	276.5	1
74	282531	282531	282531	429.0	420.5	1
75	442183	442183	442183	291.0	282.5	1
76	800922	800922	800922	318.0	309.5	1
77	675689	675689	675689	276.0	267.5	1
78	957470	957470	957470	198.0	189.5	1
XX	XXXX	XXXX	144	135.5	1	



Produktion Stabilus

- Ⓐ Kolbenstangenbearbeitung nach STAB-Spec. 10006248
- Ⓒ vor dem Schleifen RHT 0,4..0,7 mm, ≥ 68 HRA (nach DIN ISO 6508);
- Ⓓ Toleranzen: $\begin{matrix} +0,2 \\ -0,1 \\ +0,3 \\ +0,3 \end{matrix}$ nach dem Drehen;
 $\begin{matrix} +0,3 \\ +0,3 \end{matrix}$ nach dem Nisliden

Kaufteil China nach separater Lieferantenzzeichnung
Zhang Shi
Produktfamilie: 2008/0024
freigegebene Laengen: 100-600 mm



Stabilus
SIGNATURE ELECTRONICALLY GENERATED

Umweltschutz nach STAB-Spec. 10005649

Ident. Dok.: Erstelltdatum: 5/6/2018 - 30:41

DE: X	EN: X	ES:	IT:	PR:	FR:	RO: X	Dokument mit CAD erstellt; handschriftliche Änderungen unzulässig				Werkstoff:	Maße ohne Maßeinheit in mm	Kennzeichnung wichtiger Merkmale		Gezeichnet	Datum	Name
neu	R1 alternativ 0,5x45°	Spalte Tab. IV+X gesplittet	rum. Version erstellt	Text:...Rifa	10243571						Mat.Nr. 010715			17.12.2007	chein		
alt	0,5x45°	-	-	-	Rifa 661579						Werkstückkanten nach DIN ISO 13715	Maßstab: (Original DIN A3) 2:1	Maße ohne Toleranzangabe DIN ISO 2768-mK	Geprüft	12.04.2017	Klinkner	
Feld	E/1-2	A-7/7-8	-	B-C/1-4	Pos.59						Oberfläche DIN EN ISO 1302	Für dieses Dokument behalten wir uns alle Rechte vor, auch für den Fall der Patenterteilung / Gebrauchsmustereintragung. Vervielfältigungen, Weitergabe an Dritte und sonstige Verwertung sind ohne unsere Einwilligung unzulässig. Dieses Dokument verbleibt unser Eigentum.					
Dat./Name	18.02.2009 Hein	19.07.2010 Hein	27.04.2016 Jablonski	11.07.2016 Höfer	12.04.2017 Höfer						Ersatz für:	Dokument-Nr.: 10151520					
Änd. Nr.	571072	581620	637364	641009	655394						STABILUS	Material-Nr.: KOLBENSTANGE					
Änd. St.	6	7	8	9	10												