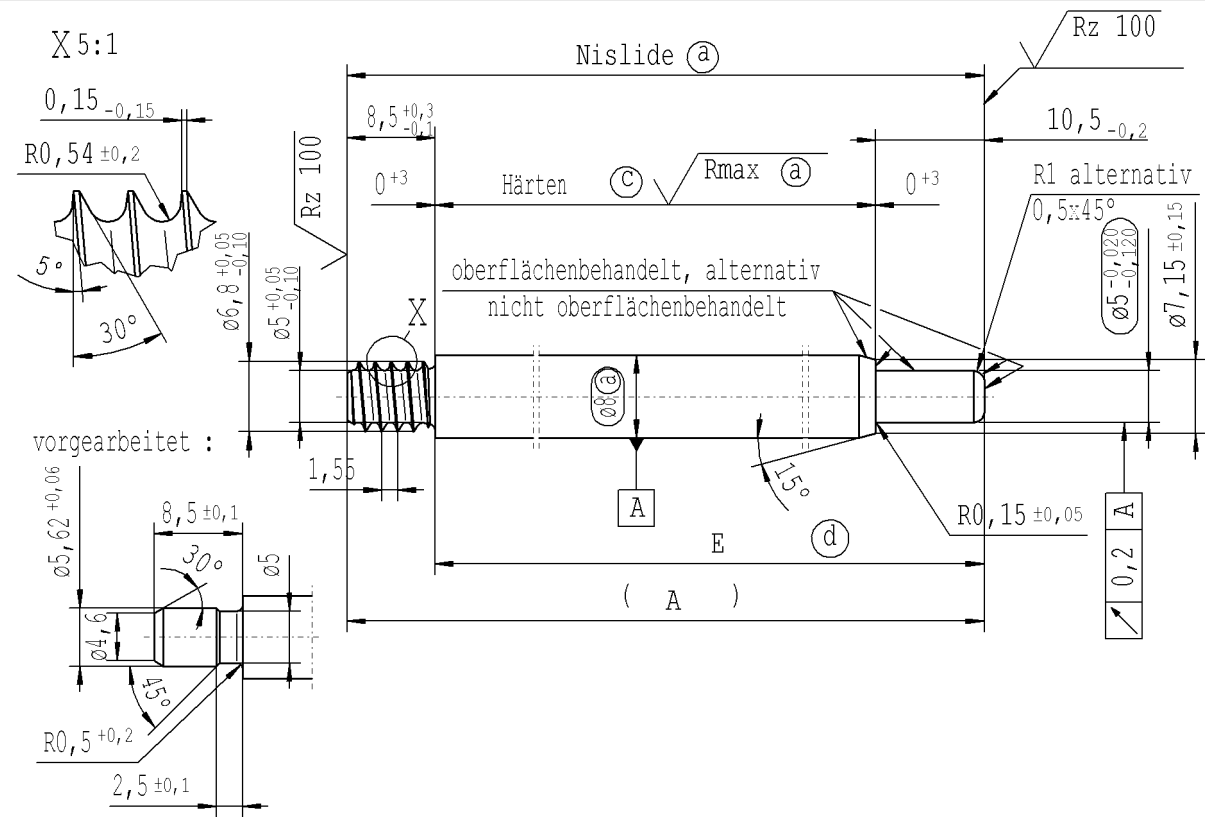


VERTRAULICH!  
Bestimmt nur für internen Gebrauch

Lfd. Nr.	Material-Nr.				A	E
	Oberflächenbehandlung nach STAB-Spec.					
	10006248 Tab. IV	Tabelle V Nislide hell	10006248 Tab. X	10028959 Tab. I ZhangShi	Gesamt-länge	Länge ohne Anschlußzapfen
260	275838		275838	275838	351.0	342.5
261	278945		278945	278945	167.0	158.5
262	290178		290178	290178	184.0	175.5
263	536587		536587	536587	282.0	273.5
264	575066		575066	575066	109.5	101.0
265			844420	844420	196.5	188.0
266	720381		720381	720381	117.0	108.5
267	808095		808095	808095	265.5	257.0
268	808573		808573	808573	453.0	444.5
269	808812		808812	808812	163.0	154.5
270	809051		809051	809051	304.0	295.5
<b>XX</b>	<b>XXXX</b>		<b>XXXX</b>	<b>XXXX</b>	<b>177</b>	<b>168.5</b>



### Produktion Stabilus

- (a) Kolbenstangenbearbeitung nach STAB-Spec. 10006248
- (c) vor dem Schleifen RHT 0,4..0,7 mm, ≥ 68 HRA (nach DIN ISO 6508);
- (d) Toleranzen:  $\begin{matrix} +0,2 \\ -0,1 \end{matrix}$  nach dem Drehen;  
 $\begin{matrix} +0,3 \\ +0,3 \end{matrix}$  nach dem Richten;  
 $\begin{matrix} +0,3 \\ +0,3 \end{matrix}$  nach dem Nisliden

Kaufteil China nach separater Lieferantenzzeichnung  
ZhangShi  
Produktfamilie: 2008/0028  
freigegebene Laengen:  
100-600 mm

\* nur Tab. IV  $\begin{matrix} \swarrow +0,2 \\ \searrow -0,2 \end{matrix}$   
 $\sqrt{Rz\ 25}$  ( $\sqrt{Rz\ 100}$   $\sqrt{Rmax\ (a)}$ )  
Umweltschutz nach STAB-Spec. 10005649

  
SIGNATURE ELECTRONICALLY GENERATED

Ident. Dok.: ErzeLL.dokum: 28/6/2018 - 8:6

DE: X	EN: X	ES:	IT:	PR: X	FR:	RO: X	Dokument mit CAD erstellt; handschriftliche Änderungen unzulässig			Werkstoff:	Maße ohne Maßeinheit in mm	Kennzeichnung wichtiger Merkmale	Gezeichnet	Datum	Name
neu	freigegebene Laengen: 100-600mm		Erstellung rumaenische Zeichnung		2014/0936	10242718				Mat.Nr. 010731			05.12.2007	Höfer	
alt	freigegebene Laengen: 100-450mm		-		2014/0542	Rifa				Werkstückkanten nach DIN ISO 13715	Maßstab: (Original DIN A3) 2:1	Maße ohne Toleranzangabe DIN ISO 2768-mK	Geprüft	10.03.2017	Milles
Feld	B/2		-		B-C/1-2	-				Oberfläche DIN EN ISO 1302	Für dieses Dokument behalten wir uns alle Rechte vor, auch für den Fall der Patenterteilung / Gebrauchsmustereintragung. Vervielfältigungen, Weitergabe an Dritte und sonstige Verwertung sind ohne unsere Einwilligung unzulässig. Dieses Dokument verbleibt unser Eigentum.		Dokument-Nr.: 10151065		
Dat./Name	24.11.2015 Hein		11.04.2016 YaMueller		18.07.2016 Höfer	10.03.2017 Höfer				Ersatz für:			Material-Nr.:		
Änd. Nr.	630576		635494		641467	653770				<b>STABILUS</b>	<b>KOLBENSTANGE</b>				
Änd. St.	14		15		16	17									