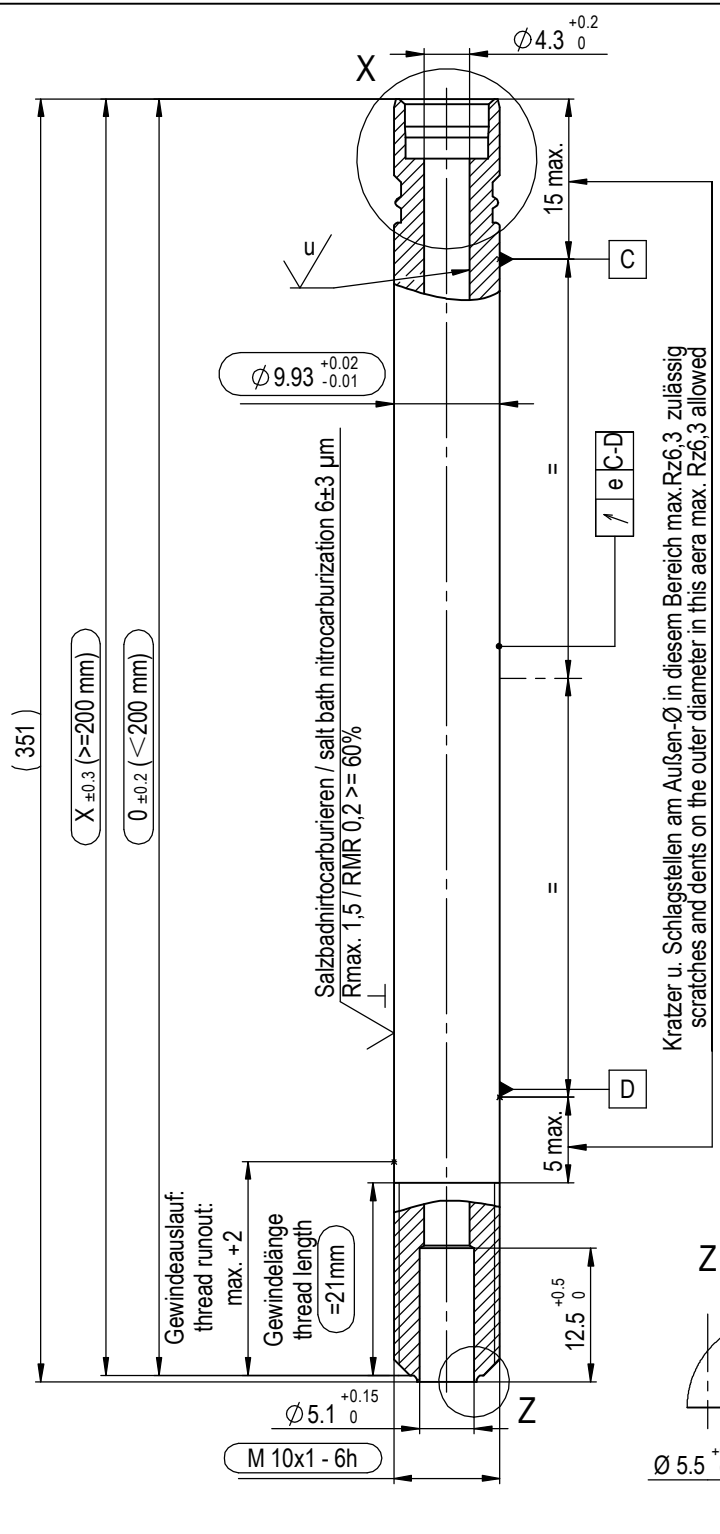


Alle Rechte vorbehalten gemäß DIN ISO 16016.
 Verwendung und Vervielfältigung nur bei schriftlicher Zustimmung.
 Änderungen sind verpflichtend zum Schadensersatz.
 Only those standards and their revisions which were valid before the time of drawing release apply.

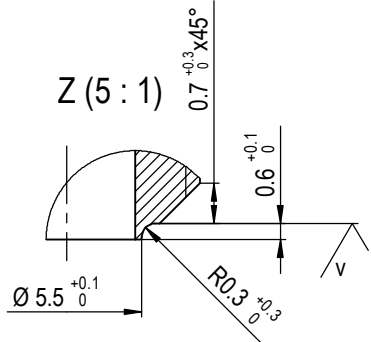
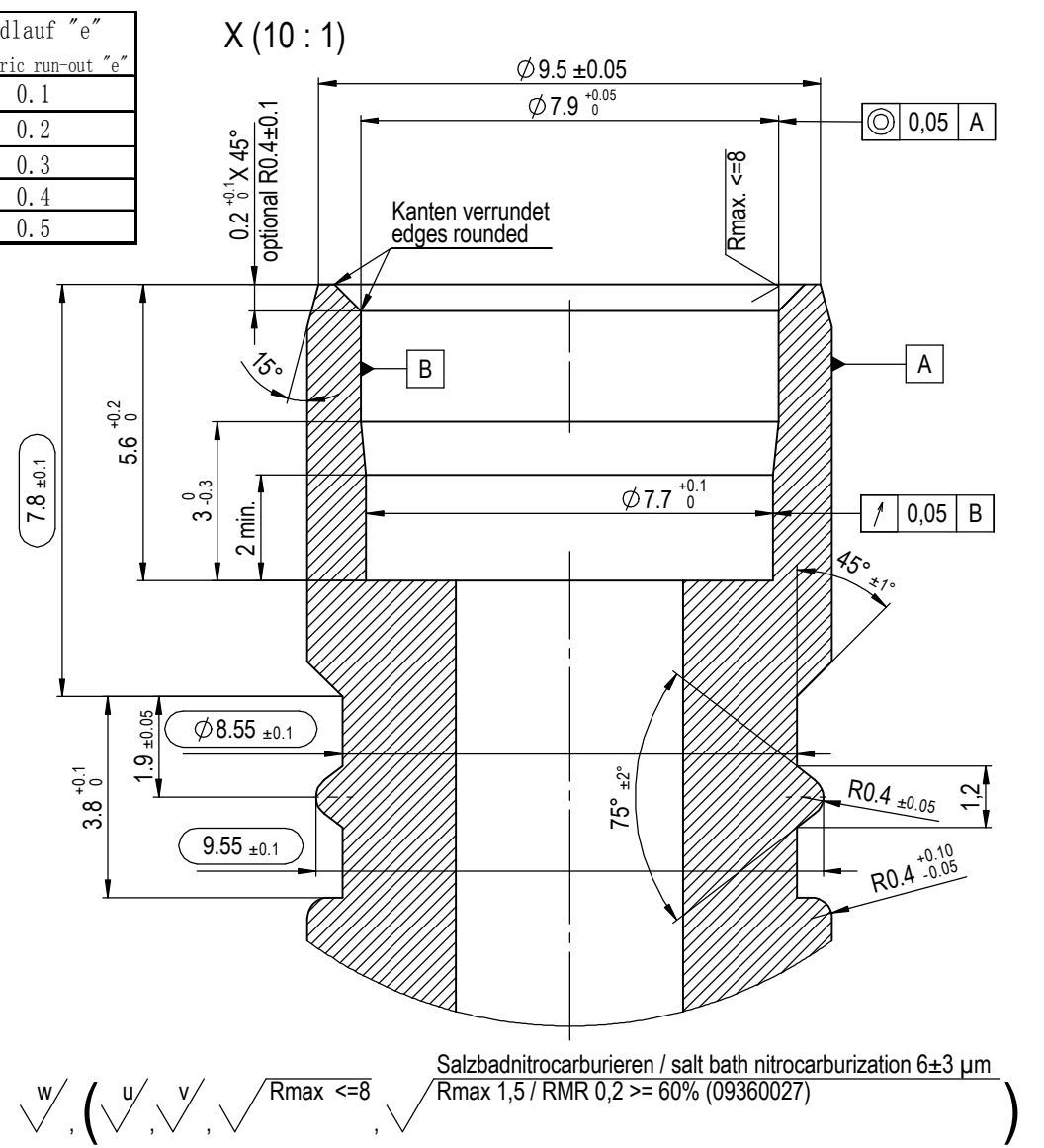
Es gilt jeweils der Stand der angegebenen Norm zum Zeitpunkt der Zeichnungserstellung.
 Only those standards and their revisions which were valid before the time of drawing release apply.

Werkstückkontrollen, wenn nicht anders angegeben, erfolgt an allen Oberflächen.
 DN ISO 1302

✓	✓	✓	✓	✓	✓
✓	✓	✓	✓	✓	✓
✓	✓	✓	✓	✓	✓
✓	✓	✓	✓	✓	✓



Länge "X-Maß" length "X-Maß"	Rundlauf "e" concentric run-out "e"
0 to ≤ 250	0.1
>250 to ≤ 350	0.2
>350 to ≤ 450	0.3
>450 to ≤ 550	0.4
>550 to ≤ 650	0.5



Ersetzt durch/replaced by		Material	
Ersetzt für/replacement for		1.0501 US: AISI 1035 CN: STKM11A	
Date	Name	Bezeichnung/name	
11.09.2018	ZRL	Kolbenstange, getenifert piston rod, nitrocarburized	
Index	Änderungs Nr./ECN	Check	Zeichnungsnummer/drawing number
			K83354
Wenn nicht anders angegeben/unless otherwise specified		Maßstab/scale	Blatt/sheet
Maßangabe in Millimeter/ dimensions shown in millimeters		2:1	1/1
Allgemeintoleranz/general tolerances DIN ISO 2768-m		Format/paper-size A3	



Ausgabe, Datum, Verteiler/
edition, date, copies for