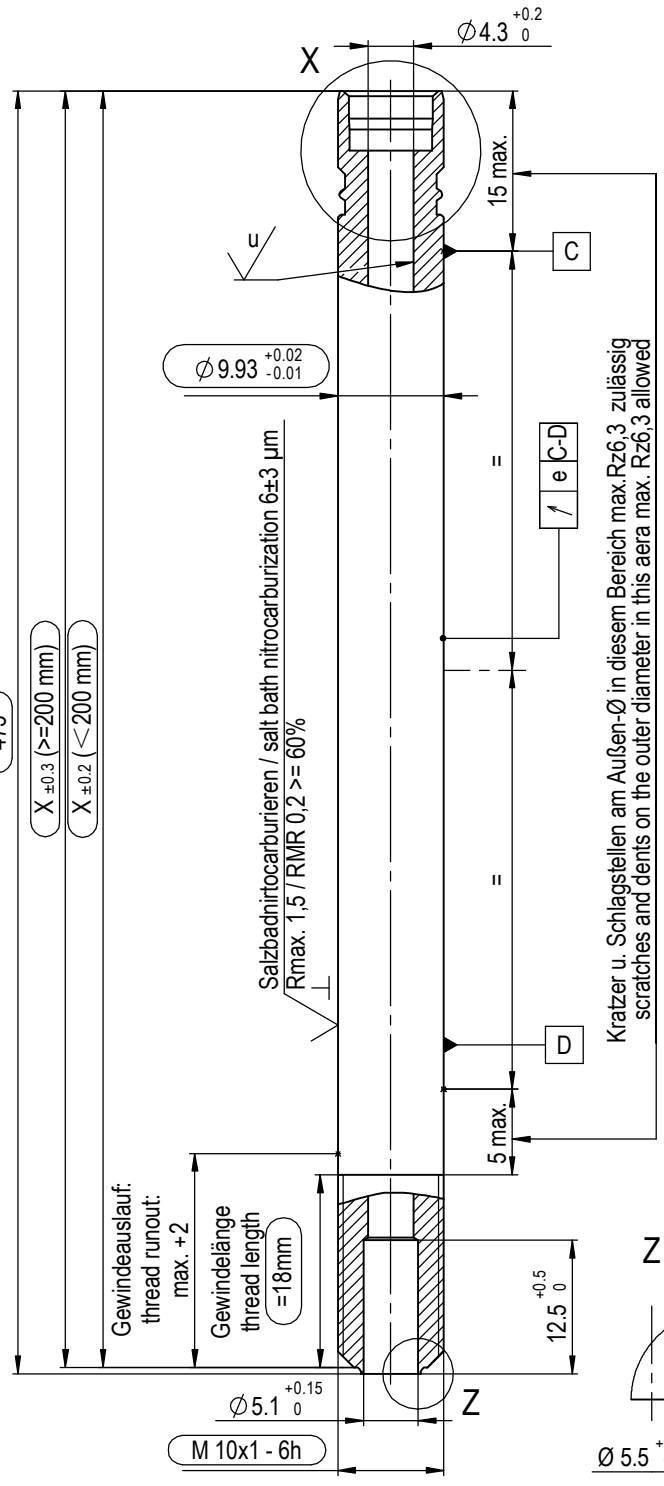


Alle Rechte vorbehalten gemäß DIN ISO 16016.  
 Verwendung und Vervielfältigung nur bei schriftlicher Zustimmung.  
 Änderungen verpflichten zum Schadensersatz.

Es gilt jeweils der Stand der  
 angegebenen Norm zum  
 Zeitpunkt der Zeichnungserstellung.  
 Only those standards and their revisions  
 which were valid before the time of  
 drawing release apply.

Werkstückkontrollen, wenn nicht anders angegeben/edge of workpiece unless otherwise indicated  
 DIN ISO 1302  
 √ geprüft/checked  
 √ Rz 100  
 √ Rz 25  
 √ Rz 6.3  
 √ Rz 1  
 √ Innenteile/inside edges  
 √ Außenteile/outside edges  
 √ L1/2

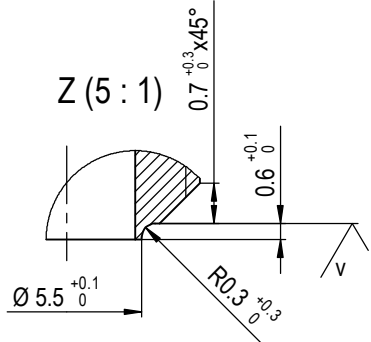
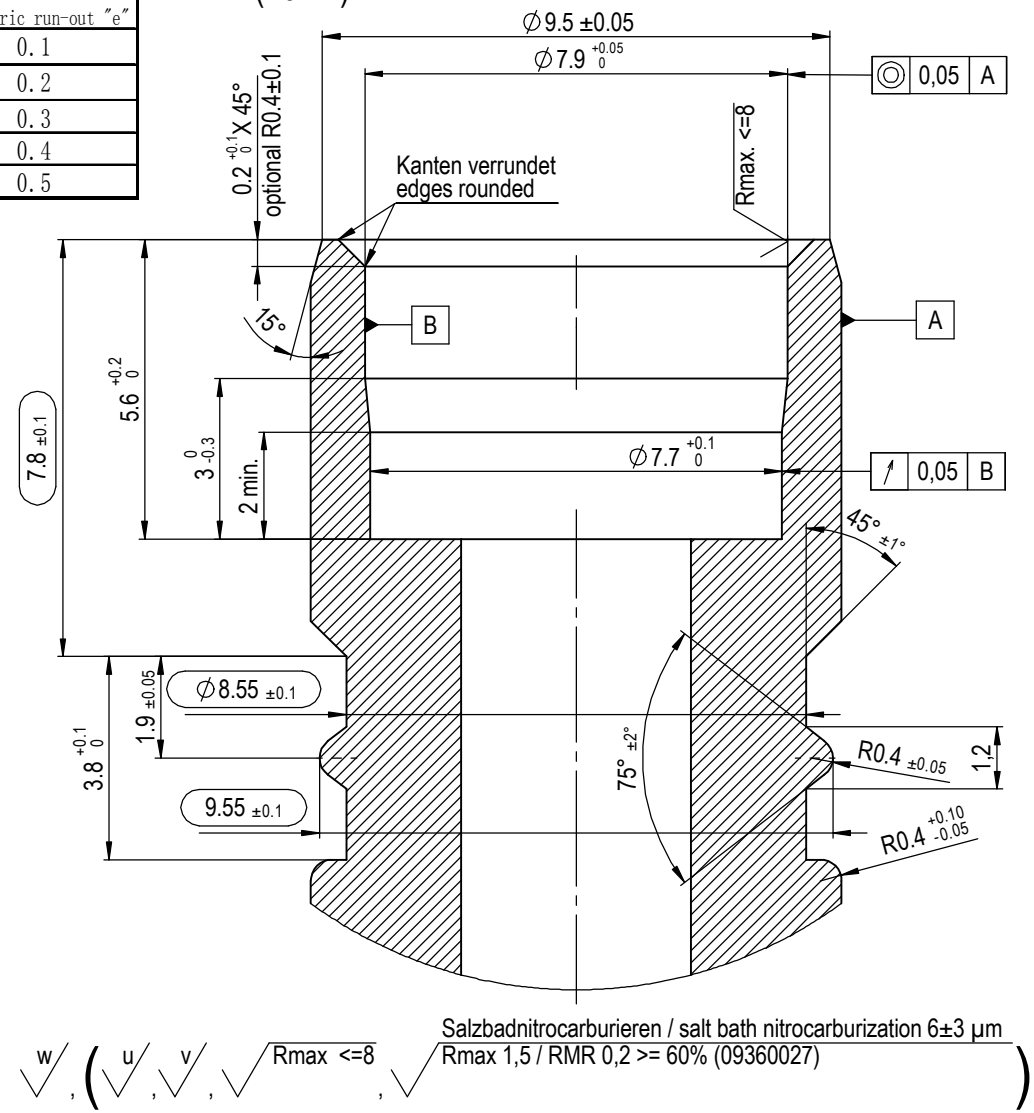
473



Länge "X-Maß" length "X-Maß"	Rundlauf "e" concentric run-out "e"
0 to ≤ 250	0.1
>250 to ≤ 350	0.2
>350 to ≤ 450	0.3
>450 to ≤ 550	0.4
>550 to ≤ 650	0.5

Kratzer u. Schlagstellen am Außen-Ø in diesem Bereich max. Rz6,3 zulässig  
 scratches and dents on the outer diameter in this area max. Rz6,3 allowed

X (10 : 1)



(Salzbadnitrocarburieren = Tenifer QPQ-Verfahren)  
 (salt bath nitrocarburization = Tenifer QPQ)

gem./acc. to VA 04 03  
 ○ = Kontrollmaß / inspection dimension  
 ( ) = Hilfsmaß / reference dimension  
 [ ] = Vorbearbeitungsmaß / pre-work dim.

Ersetzt durch/replaced by		Material		Ausgabe, Datum, Verteiler/ edition, date, copies for
Ersetzt für/replacement for		1.0501 US: AISI 1035 CN: STKM11A		
Index	Änderungs Nr./ECN	Date	Name	Blatt/sheet
		28.11.2018	ZRL	
Änderungen nur in/ revisions with CAD-3D only		Check	Bezeichnung/name	K83375_052 5013
			<b>Kolbenstange, getenifert</b> <b>piston rod, nitrocarburized</b>	
Wenn nicht anders angegeben/unless otherwise specified		Maßstab/scale	Zeichnungsnummer/drawing number	
DIN ISO 2768-m		ISO 128-30	Blatt/sheet	
		2:1	1/1	
		Format/paper-size		
		A3		

