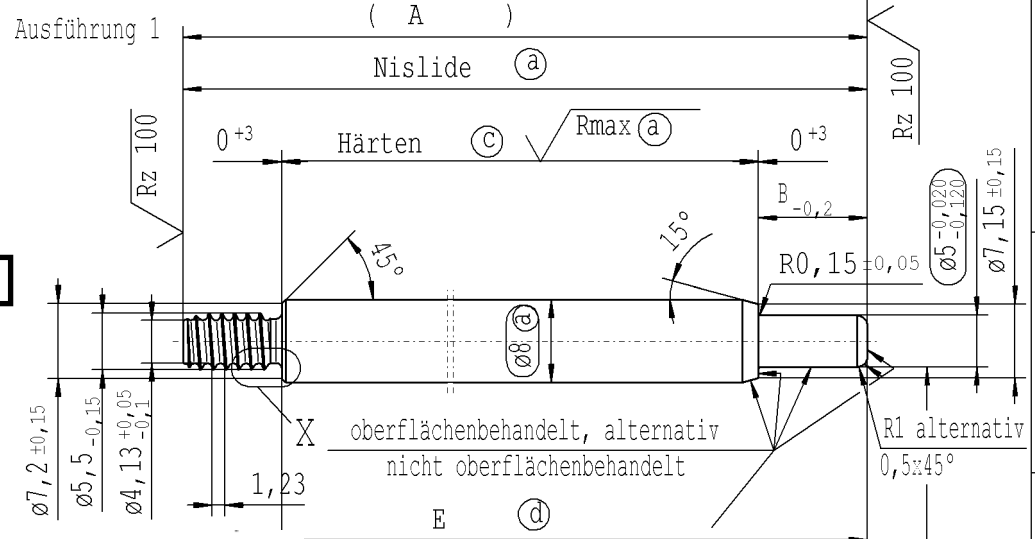
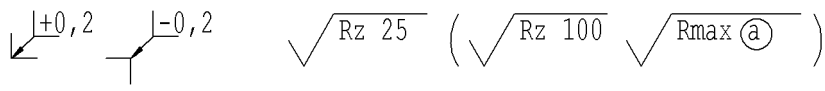
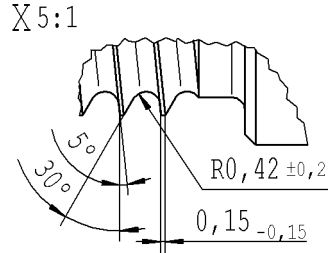


Ident. Dok.: SN 2451C...  
Bestimmt für internen Gebrauch und Lieferanten  
Ausdruck unterliegt nicht dem Änderungsdienst.

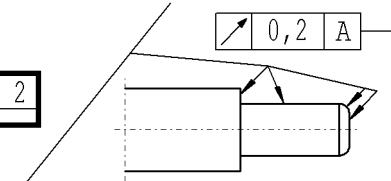
Lfd. Nr.	Material-Nr.			A	B	E	F	G
	Oberflächenbehandlung nach STAB-Spec. 10006248			Gesamtlänge	Zapfenlänge kolben-seitig	Länge ohne Anschlußzapfen	Ausführung	Nur Tab. IV zul.
	Tabelle IV Nislide schwarz für STUS / STMX Tabelle IV nach STAB.-Spec. 10210309	Tab. XVI	Tabelle V Nislide "3"	10028959 Tab. I China - Kaufteil				
<b>xx xxxxxx xxxxxx</b>				<b>312</b>	<b>23.5</b>	<b>302.5</b>	<b>2</b>	

Kaufteil China nach separater Lieferantenzeichnung für Kaufteil China Produktfamilie: 2008/0035 freigegebene Laengen: 100-600 mm

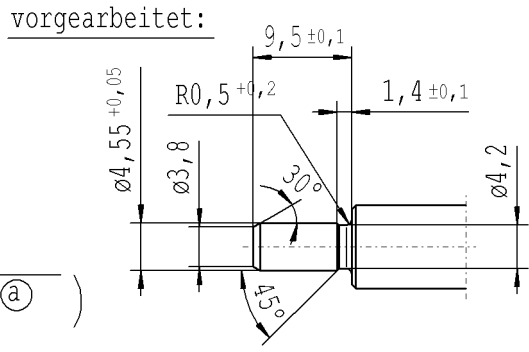
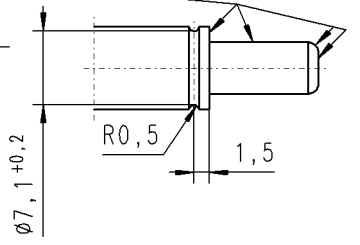
- Ⓐ Kolbenstangenbearbeitung nach STAB-Spec. 10006248
- Ⓒ vor dem Schleifen EHT 0,4...0,7 mm ≥ 68 HRA (nach DIN ISO 6508)
- Ⓓ Toleranz  $\begin{matrix} +0,2 \\ -0,1 \end{matrix}$  nach dem Drehen  
 $\begin{matrix} +0,3 \\ -0,3 \end{matrix}$  nach dem Richten  
 $\begin{matrix} +0,3 \\ -0,3 \end{matrix}$  nach dem Nisliden



**Ausführung 2**



**Ausführung 3**



Blatt 19 von 19

DE: X				EN: X				ES: X				IT: X				PR: X				FR: X				RO: X				AIAG CQI-Standards nach STAB-Spec. 10027692				Umweltschutz nach STAB-Spec. 10005649			
neu		SN 10151066		SN 10151066		RI alternativ 0,5x45°		R0,42 ±0,2 ±0,15 -0,15		Lieferant / KOST ohne Oberfläche		rum. Version erstellt		Werkstoff: Mat. Nr. 010731		Maße ohne Maßeinheit in mm		Kennzeichnung wichtiger Merkmale		Gezeichnet		Datum		Name											
alt		Pos.225, Pos.227, Pos.286, Pos.287		Pos.226, Pos.228		0,5x45° alternativ R1		R1,26; 0,38 -0,15		Intern / -		-		Werkstückkanten nach DIN ISO 13715		Maßstab: (Original DIN A3) 2:1		Maße ohne Toleranzangabe DIN ISO 2768-mK		Geprüft		28.06.2016		Milles											
Feld		-		-		D-E/1		B/5-6		-		-		Oberfläche DIN EN ISO 1302		Für dieses Dokument behalten wir uns alle Rechte vor, auch für den Fall der Patenterteilung / Gebrauchsmustereintragung. Vervielfältigungen, Weitergabe an Dritte und sonstige Verwertung sind ohne unsere Einwilligung unzulässig. Dieses Dokument verbleibt unser Eigentum.				-		-		-											
Dat./Name		29.05.2008 Hein		11.08.2008 Hofer		25.02.2009 Hein		28.04.2010 Hein		16.05.2014 Donat		28.06.2016 Jablonski		Ersatz für: Zeichng.gl.Nr.v.11.10.93						-		-		-											
Änd. Nr.		565587		567276		571409		579932		613491		640401		<b>STABILUS</b>						-		-		-											
Änd. St.		36		37		38		39		40		41								-		-		-											
																				-		-		-											



SIGNATURE ELECTRONICALLY GENERATED