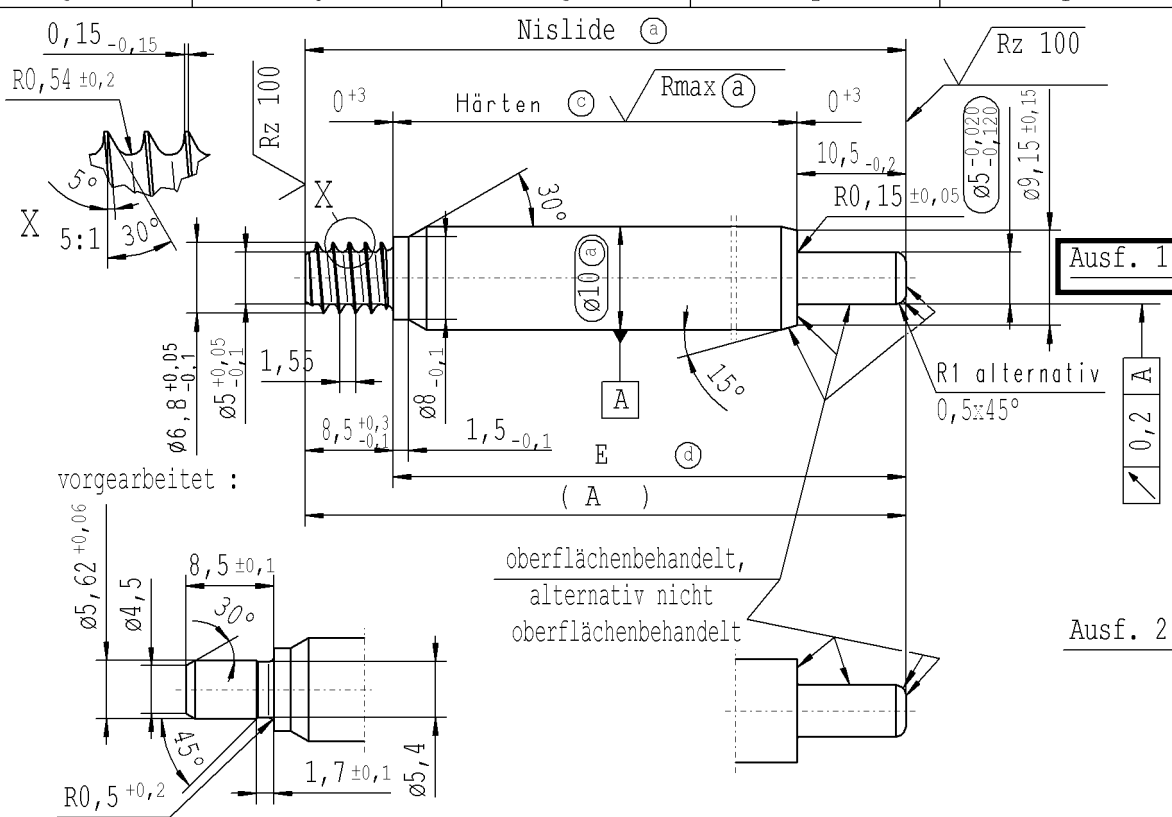


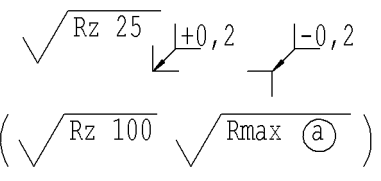
Lfd. Nr.	Material-Nr.			A	E	F
	Oberflächenbehandlung nach STAB-Spec.			Gesamtlänge	Länge ohne Anschlußzapfen	Ausführung
	10006248 Tab. IV	10006248 Tab. X	10028959 Tab. I ZhangShil			
66	940254	940254	940254	399.0	390.5	1
67	991878	991878	991878	294.0	285.5	1
68	432382	432382	432382	258.0	249.5	1
69	242377	242377	242377	321.0	312.5	1
70	274643	274643	274643	228.5	220.0	1
71		556663	556663	252.0	243.5	1
72	971567	971567	971567	435.0	426.5	1
73	042814	042814	042814	285.0	276.5	1
74	282531	282531	282531	429.0	420.5	1
75	442183	442183	442183	291.0	282.5	1
76	800922	800922	800922	318.0	309.5	1
77	675689	675689	675689	276.0	267.5	1
78	957470	957470	957470	198.0	189.5	1
79	711779	711779	711779	165.0	156.5	1
80	715126	715126	715126	315.0	306.5	1
81	726837	726837	726837	246.0	237.5	1
82	777744	777744	777744	270.0	261.5	1
83	778700	778700	778700	366.0	357.5	1
XX	XXXX	XXXX	XXXX	252	243.5	1



Produktion Stabilus

- (a) Kolbenstangenbearbeitung nach STAB-Spec. 10006248
- (c) vor dem Schleifen RHT 0,4..0,7 mm, ≥ 68 HRA (nach DIN ISO 6508);
- (d) Toleranzen: $\begin{matrix} +0,2 \\ -0,1 \end{matrix}$ nach dem Drehen;
 $\begin{matrix} +0,3 \\ -0,1 \end{matrix}$ nach dem Richten;
 $\begin{matrix} +0,3 \\ -0,1 \end{matrix}$ nach dem Nisliden

Kaufteil China nach separater Lieferantenzzeichnung
Zhang Shi
Produktfamilie: 2008/0024
freigegebene Laengen: 100-600 mm



Umweltschutz nach STAB-Spec. 10005649

Ident. Dok.: Erreil.datum: 10/12/2019 - 11:31

DE: X	EN: X	ES:	IT:	PR:	FR:	RO: X	Document mit CAD erstellt; handschriftliche Änderungen unzulässig			Werkstoff:	Maße ohne Maßeinheit in mm	Kennzeichnung wichtiger Merkmale	Gezeichnet	Datum	Name
neu	R1 alternativ 0,5x45°	Spalte Tab. IV+X gesplittet					rum. Version erstellt	Text:...	Rifa	10243571			17.12.2007	chein	
alt	0,5x45°	-							Rifa	661579			12.04.2017	Klinkner	
Feld	E/1-2	A-F/7-8													
Dat./Name	18.02.2009 Hein	19.07.2010 Hein	27.04.2016 Jablonski	11.07.2016 Höfer	12.04.2017 Höfer										
Änd. Nr.	571072	581620	637364	641009	655394										
Änd. St.	6	7	8	9	10										
										STABILUS	KOLBENSTANGE	Dokument-Nr.: 10151520 Material-Nr.:			