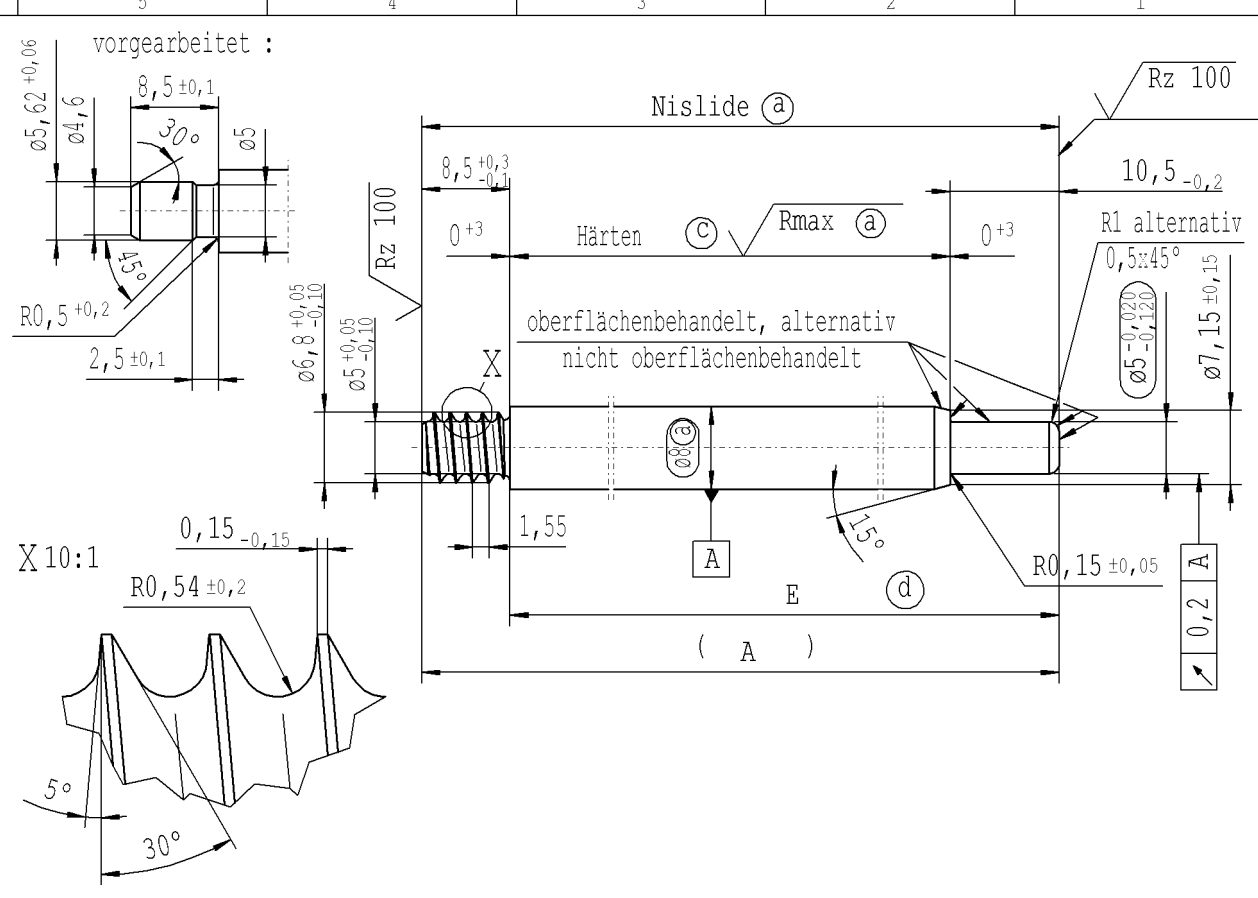


VERTRAULICH!
Bestimmt nur für internen Gebrauch

Lfd. Nr.	Material-Nr.				A	E
	Oberflächenbehandlung nach STAB-Spec.					
	10006248 Tab. IV	Tabelle V Nislid hell	10006248 Tab. X	10028959 Tab. I ZhangShi	Gesamt-länge	Länge ohne Anschlußzapfen
260	275838		275838	275838	351.0	342.5
261	278945		278945	278945	167.0	158.5
262	290178		290178	290178	184.0	175.5
263	536587		536587	536587	282.0	273.5
264	575066		575066	575066	109.5	101.0
265			844420	844420	196.5	188.0
266	720381		720381	720381	117.0	108.5
267	808095		808095	808095	265.5	257.0
268	808573		808573	808573	453.0	444.5
269	808812		808812	808812	163.0	154.5
270	809051		809051	809051	304.0	295.5
271	432150		432150	432150	380.0	371.5
272	508630		508630	508630	251.5	243.0
273	658244		658244	658244	298.0	289.5
274	798298		798298	798298	239.0	230.5
275	798776		798776	798776	282.5	274.0
276	212749		212749	212749	390.0	381.5
277	301896		301896	301896	235.5	227.0
278	302613		302613	302613	190.5	182.0
xx xxxxxx xxxxxxxx xxxxxxxx 342 333.5						



Produktion Stabilus

Ⓐ Kolbenstangenbearbeitung nach STAB-Spec. 10006248

Ⓒ vor dem Schleifen RHT 0,4..0,7 mm, ≥ 68 HRA (nach DIN ISO 6508);

Ⓓ Toleranzen: $\begin{matrix} +0,2 \\ -0,1 \end{matrix}$ nach dem Drehen;
 $\begin{matrix} +0,3 \\ +0,3 \end{matrix}$ nach dem Richten;
 $\begin{matrix} +0,3 \\ +0,3 \end{matrix}$ nach dem Nisliden

Kaufteil China nach separater Lieferantenzzeichnung

ZhangShi
 Produktfamilie: 2008/0028
 freigegebene Laengen:
 100-600 mm

* nur Tab. IV

$\sqrt{Rz\ 25}$ ($\sqrt{Rz\ 100}$ $\sqrt{Rmax\ (a)}$)

Umweltschutz nach STAB-Spec. 10005649

Ident. Dok.:
Erstelltdatum: 25/02/2019 - 10:0

DE: X	EN: X	ES:	IT:	PR: X	FR:	RO: X	Dokument mit CAD erstellt; handschriftliche Änderungen unzulässig			Werkstoff:	Maße ohne Maßeinheit in mm	Kennzeichnung wichtiger Merkmale	Gezeichnet	Datum	Name
neu	freigegebene Laengen: 100-600mm				Erstellung rumaenische Zeichnung		2014/0936		10242718	Mat.Nr. 010731			05.12.2007	Höfer	
alt	freigegebene Laengen: 100-450mm				-		2014/0542		Rifa	Werkstückkanten nach DIN ISO 13715	Maßstab: (Original DIN A3) 2:1	Maße ohne Toleranzangabe DIN ISO 2768-mK	10.03.2017	Milles	
Feld	B/2				-		B-C/1-2		-	Oberfläche DIN EN ISO 1302	Für dieses Dokument behalten wir uns alle Rechte vor, auch für den Fall der Patenterteilung / Gebrauchsmustereintragung. Vervielfältigungen, Weitergabe an Dritte und sonstige Verwertung sind ohne unsere Einwilligung unzulässig. Dieses Dokument verbleibt unser Eigentum.				
Dat./Name	24.11.2015 Hein				11.04.2016 YaMueller		18.07.2016 Höfer		10.03.2017 Höfer	Ersatz für:	Dokument-Nr.: 10151065				
Änd. Nr.	630576				635494		641467		653770		Material-Nr.:				
Änd. St.	14				15		16		17	STABILUS	KOLBENSTANGE				

