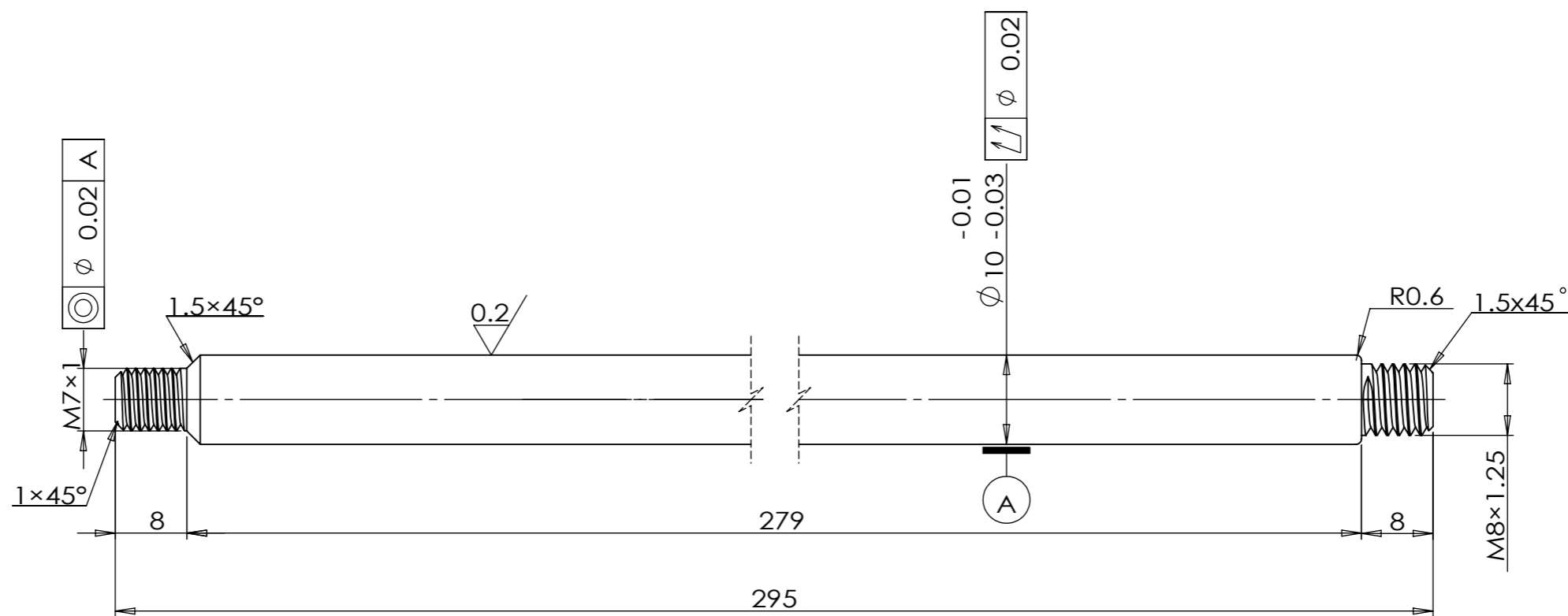


其余  $\sqrt{3.2}$



### 技术要求

- 1、整体无毛刺，表面光洁无划伤，色泽一致，无斑痕，锈蚀；
- 2、热处理：T235；
- 3、表面QPQ处理，硬度 $HV_{0.1}500$ 以上，QPQ硬度层厚度单边不得低于0.03mm；
- 4、未注公差按：GB/T1084-m。

					45			江苏明瑞气弹簧科技有限公司	
标记	处数	更改文件号	签字	日期	版本标记		重量	比例	
设计			标准化		A				
审核					共 1 页		第 1 页		
工艺			日期	2019.7.24			MR-SX-10295.2		