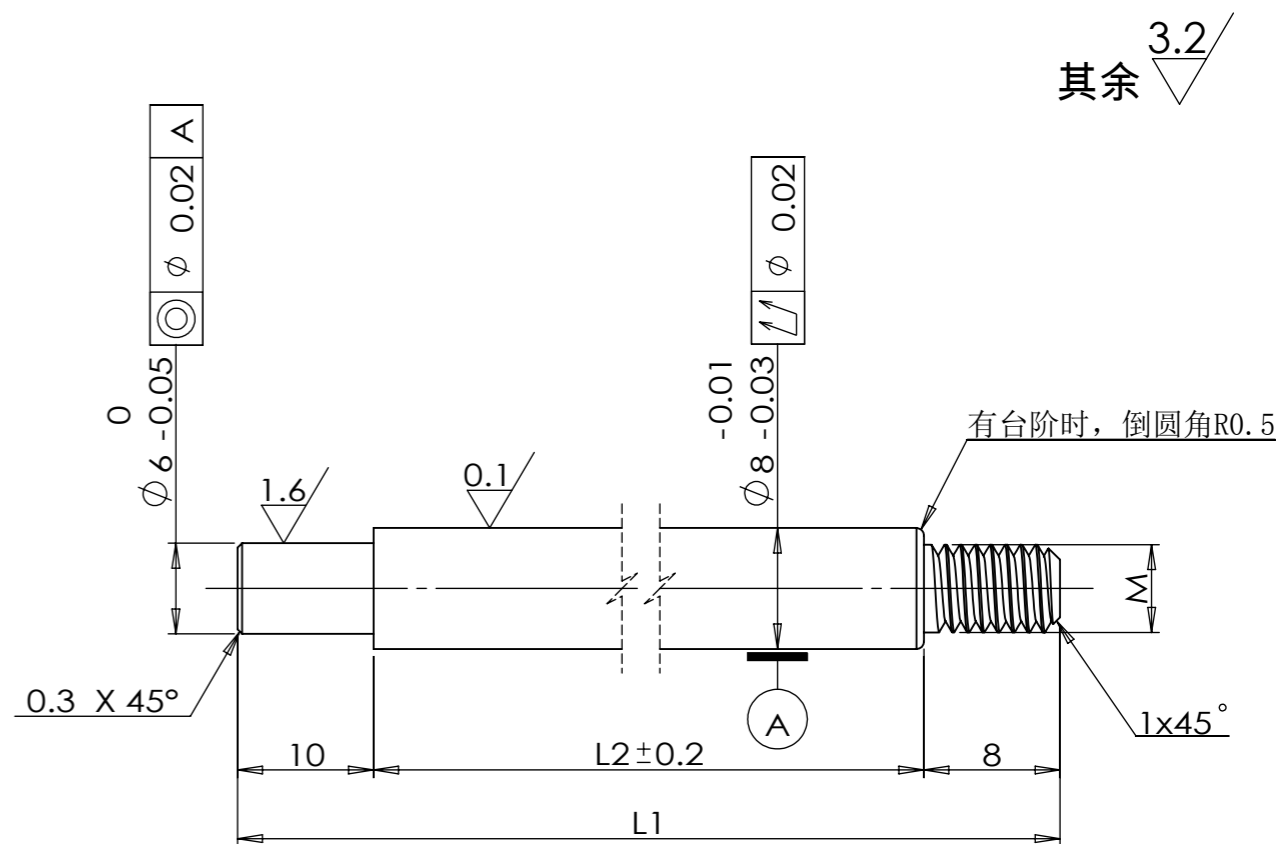


序号	零件编号	零件名称	规格型号	尺寸代号			表面处理	备注
				L1	L2	M		
1	MR-SX-08115.2	实心杆	8-M8-115	115	97	M8	QPQ	
2	MR-SX-08125.2	实心杆	8-M6-125	125	107	M6	QPQ	
3	MR-SX-08140.2	实心杆	8-M6-140	140	122	M6	QPQ	
4	MR-SX-08145.2	实心杆	8-M8-145	145	127	M8	QPQ	
5	MR-SX-08155.2	实心杆	8-M8-155	155	137	M8	QPQ	
6	MR-SX-08158.2	实心杆	8-M6-158	158	140	M6	QPQ	
7	MR-SX-08163.2	实心杆	8-M6-163	163	145	M6	QPQ	
8	MR-SX-08165.2	实心杆	8-M8-165	165	147	M8	QPQ	
9	MR-SX-08168.2	实心杆	8-M6-168	168	150	M6	QPQ	
10	MR-SX-08173.2	实心杆	8-M8-173	173	155	M8	QPQ	
11	MR-SX-08218.2	实心杆	8-M8-218	218	200	M8	QPQ	
12	MR-SX-08240.2	实心杆	8-M6-240	240	222	M6	QPQ	
13	MR-SX-08242.2	实心杆	8-M6-242	242	224	M6	QPQ	
14	MR-SX-08245.2	实心杆	8-M8-245	245	227	M8	QPQ	
15	MR-SX-08250.2	实心杆	8-M8-250	250	232	M8	QPQ	
16	MR-SX-08262.2	实心杆	8-M8-262	262	244	M8	QPQ	
17	MR-SX-08278.2	实心杆	8-M8-278	278	260	M8	QPQ	
18	MR-SX-08280.2	实心杆	8-M8-280	280	262	M8	QPQ	
19	MR-SX-08295.2	实心杆	8-M8-295	295	277	M8	QPQ	
20	MR-SX-08310.2	实心杆	8-M8-310	310	292	M8	QPQ	
21	MR-SX-08320.2	实心杆	8-M8-320	320	302	M8	QPQ	
22	MR-SX-08340.2	实心杆	8-M8-340	340	322	M8	QPQ	
23	MR-SX-08400.2	实心杆	8-M8-400	400	382	M8	QPQ	



其余  $\sqrt{3.2}$

### 技术要求

- 1、整体无毛刺，表面光洁无划伤，色泽一致，无斑痕，锈蚀；
- 2、热处理：T235；
- 3、表面QPQ处理，硬度 $HV_{0.1}500$ 以上，QPQ硬度层厚度单边不得低于0.03mm；
- 4、未注公差按：GB/T1084-m。

					45			江苏明瑞气弹簧科技有限公司	
								实心杆	
标记	处数	更改文件号	签字	日期					
设计			标准化			版本标记	重量	比例	MR-SX-08XXX.2
审核					A				
工艺			日期	2019.8.21	共 1 页		第 1 页		