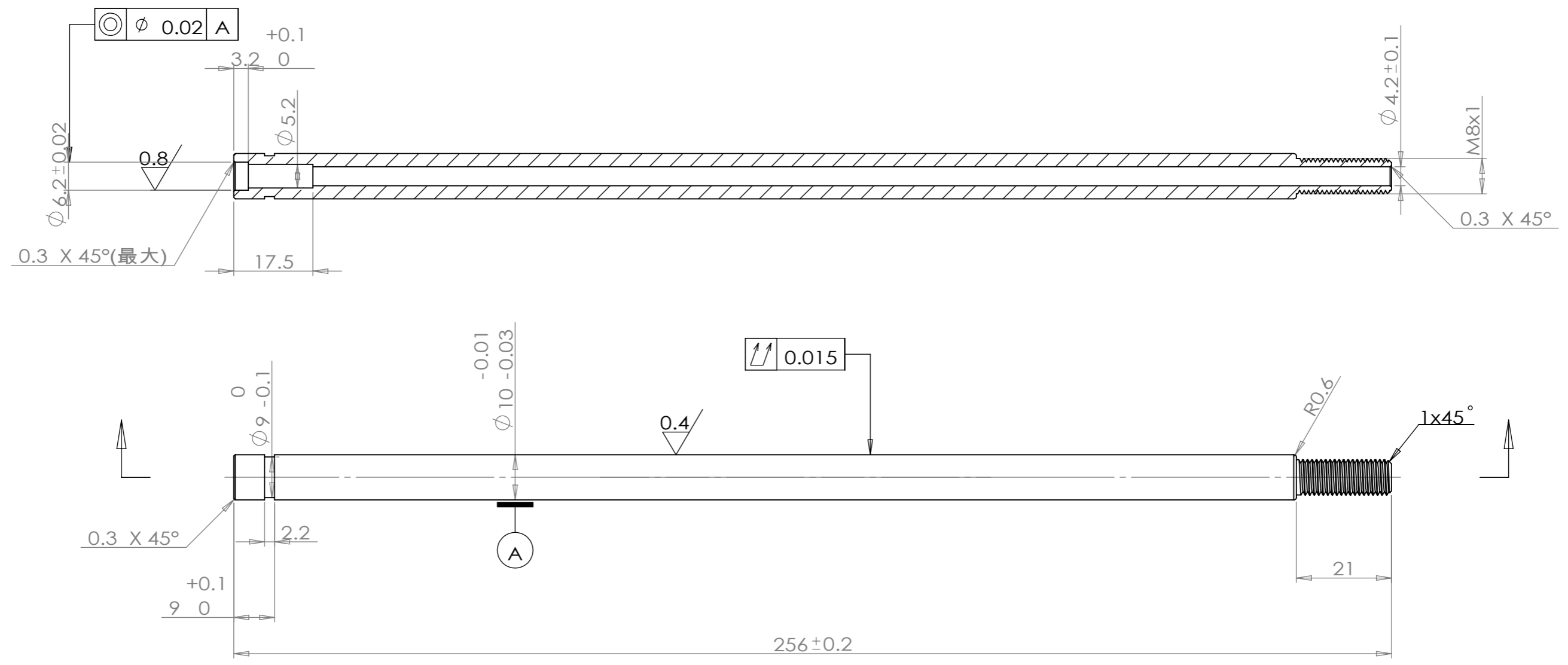


其余  $\sqrt{6.3}$



### 技术要求

- 1、整体无毛刺，表面光洁无划伤，色泽一致，无斑痕、锈蚀；
- 2、热处理：T235；
- 3、表面QPQ处理，硬度 $HV_{0.1} 450$ 以上，QPQ硬度层单边厚度不得低于0.03mm；
- 4、示注公差按：GB/T 1084-m。

					45			江苏明瑞气弹簧科技有限公司	
标记	处数	更改文件号	签字	日期	版本标记	重量	比例	MR-KX-256.2A	
设计			标准化		A				
审核					共 1 页		第 1 页		
工艺			日期	2019.8.23					