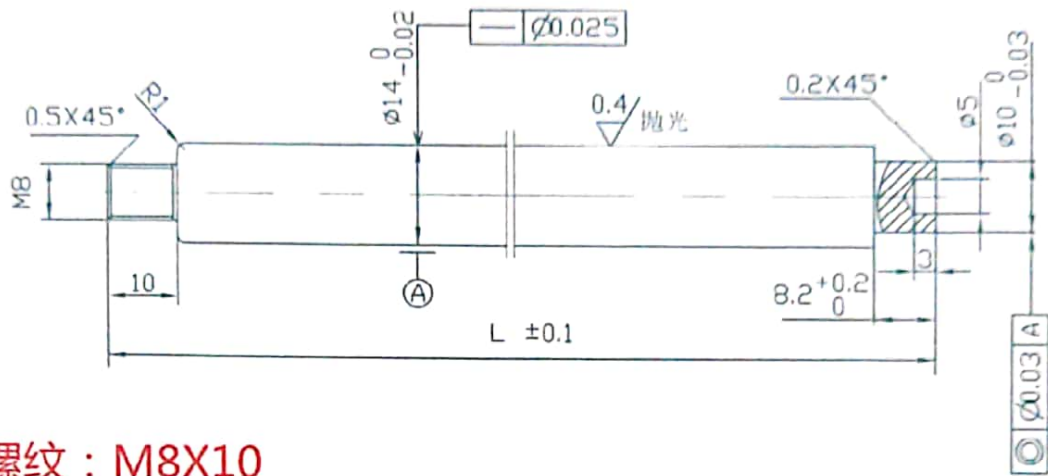


其余  $\nabla 3.2$



螺纹：M8X10

序号	规格尺寸 (杆径X总长)	数量	备注
1	$\phi 14 \times 354$	200支	
2	$\phi 14 \times 404$	200支	

### 技术要求

1. 同一批杆下料时, 长度尺寸应一致;
2. 磨削表面光洁, 不得有未磨出表面和外伤;
3. QPQ处理时, 表面颜色应一致, 盐雾试验应达到144小时.

下单日期：2019.08.26

图底图总号						精拉圆钢 14.3-GB905-82 45-GB699-88	杭州富伊特机械有限公司		
底图总号	标记	处数	更改文件号	签字	日期		YQ14 活塞杆		
设计	陈洪涛	标准化				图样标记	重量	比例	1:1
校对		批准							
审核									
工艺		日期	131209			共 张		第 张	



扫描全能王 创建