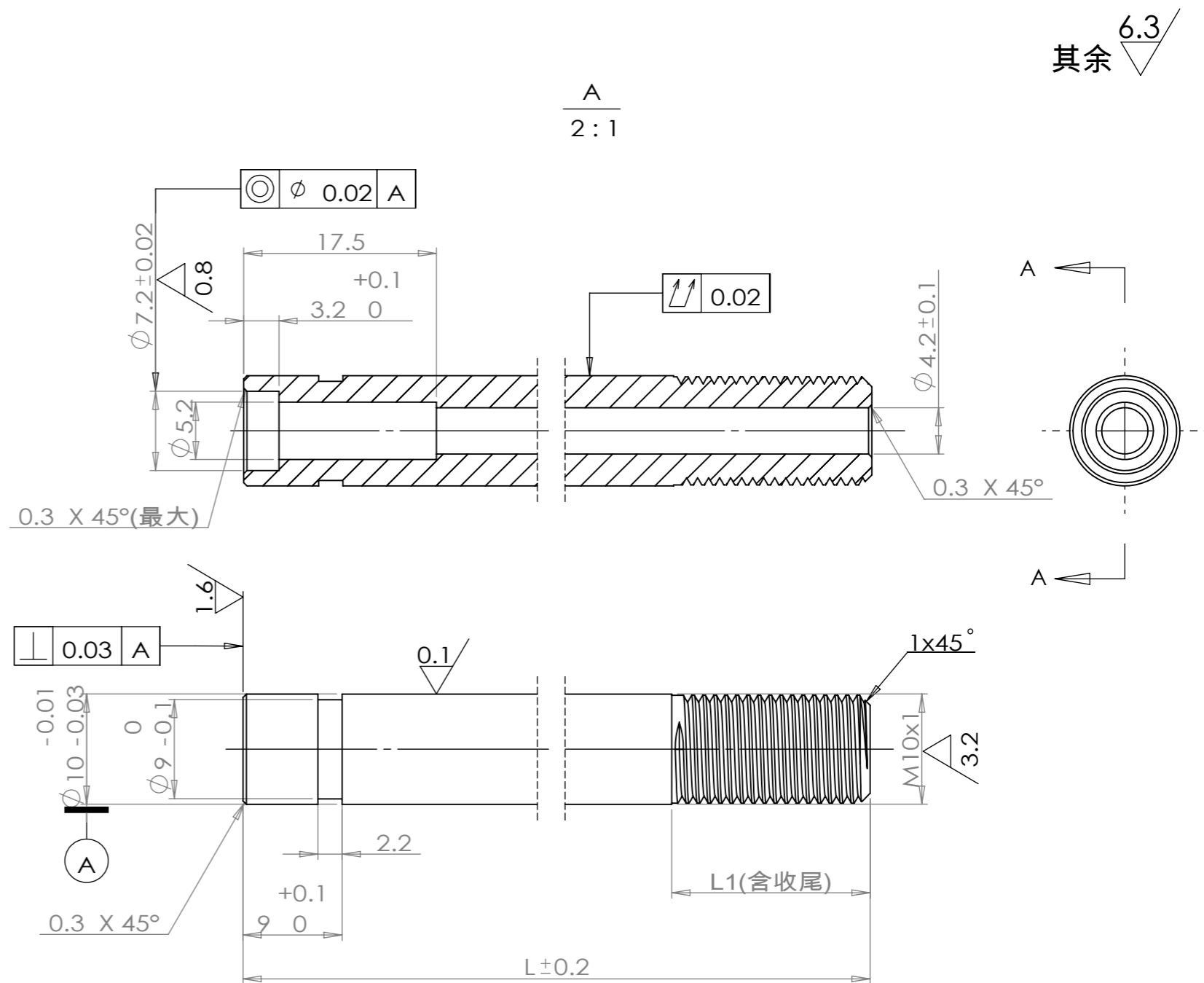


序号	零件编号	零件名称	规格型号	尺寸代号		对应回门杆	备注
				L (总长)	L1 (牙长)		
1	MR-KX-068.2	空心杆	10x68	68	20	4x59	
2	MR-KX-081.2	空心杆	10x81	81	18	4x72	
3	MR-KX-085.2	空心杆	10x85	85	15	4x76	
4	MR-KX-087.2	空心杆	10x87	87	18	4x78	
5	MR-KX-087.2A	空心杆	10x87	87	20	4x78	
6	MR-KX-095.2	空心杆	10x95	95	20	4x87	
7	MR-KX-097.2	空心杆	10x97	97	20	4x88	
8	MR-KX-101.2	空心杆	10x101	101	18	4x92	
9	MR-KX-103.2	空心杆	10x103	103	18	4x94.5	
10	MR-KX-105.2	空心杆	10x105	105	20	4x97	
11	MR-KX-107.2	空心杆	10x107	107	20	4x99	
12	MR-KX-113.2	空心杆	10x113	113	18	4x105	
12	MR-KX-115.2	空心杆	10x115	115	20	4x106.5	
13	MR-KX-120.2	空心杆	10x120	120	33	4x111	
14	MR-KX-120.2A	空心杆	10x120	120	20	4x111	
15	MR-KX-121.2	空心杆	10x121	121	18	4x113	
16	MR-KX-125.2	空心杆	10x125	125	20	4x116	
17	MR-KX-130.2	空心杆	10x130	130	18	4x121	
18	MR-KX-135.2	空心杆	10x135	135	20	4x126	
19	MR-KX-138.2	空心杆	10x138	138	20	4x129	
20	MR-KX-140.2	空心杆	10x140	140	15	4x132.5	
21	MR-KX-145.2	空心杆	10x145	145	20	4x136	
22	MR-KX-155.2	空心杆	10x155	155	20	4x146	
23	MR-KX-163.2	空心杆	10x163	163	18	4x153.5	
24	MR-KX-170.2	空心杆	10x170	170	20	4x161	
25	MR-KX-177.2	空心杆	10x177	177	20	4x168	
26	MR-KX-195.2	空心杆	10x195	195	20	4x186	
27	MR-KX-205.2	空心杆	10x205	205	20	4x196	
28	MR-KX-215.2	空心杆	10x215	215	20	4x206	
29	MR-KX-220.2	空心杆	10x220	220	20		
30	MR-KX-235.2	空心杆	10x235	235	20		
31	MR-KX-245.2	空心杆	10x245	245	20	4x236.5	
32	MR-KX-252.2	空心杆	10x252	252	20		
33	MR-KX-295.2	空心杆	10x295	295	20	4x286	
34	MR-KX-343.2	空心杆	10x343	343	18		
35	MR-KX-400.2	空心杆	10x400	400	20		
36	MR-KX-467.2	空心杆	10x467	467	20	4x458	
37	MR-KX-420.2.1	空心杆	10x420	420	30	4x411.5	
38	MR-KX-550.2	空心杆	10x550	550	20	4x541.5	



技术要求

- 1、整体无毛刺，表面光洁无划伤，色泽一致，无斑痕，锈蚀；
- 2、热处理：T235；
- 3、表面QPQ处理，硬度HV<sub>0.1</sub> 500以上，QPQ硬度层厚度不得低于0.03mm；
- 4、未注公差按：GB/T1084-m。

其余  $\nabla 6.3$

					45			江苏明瑞气弹簧科技有限公司	
标记	处数	更改文件号	签字	日期			空心杆		
设计			标准化		版本标记	重量			
审核					A			MR-KX-XXX.2	
工艺			日期	2019.9.9	共 1 页	第 1 页			