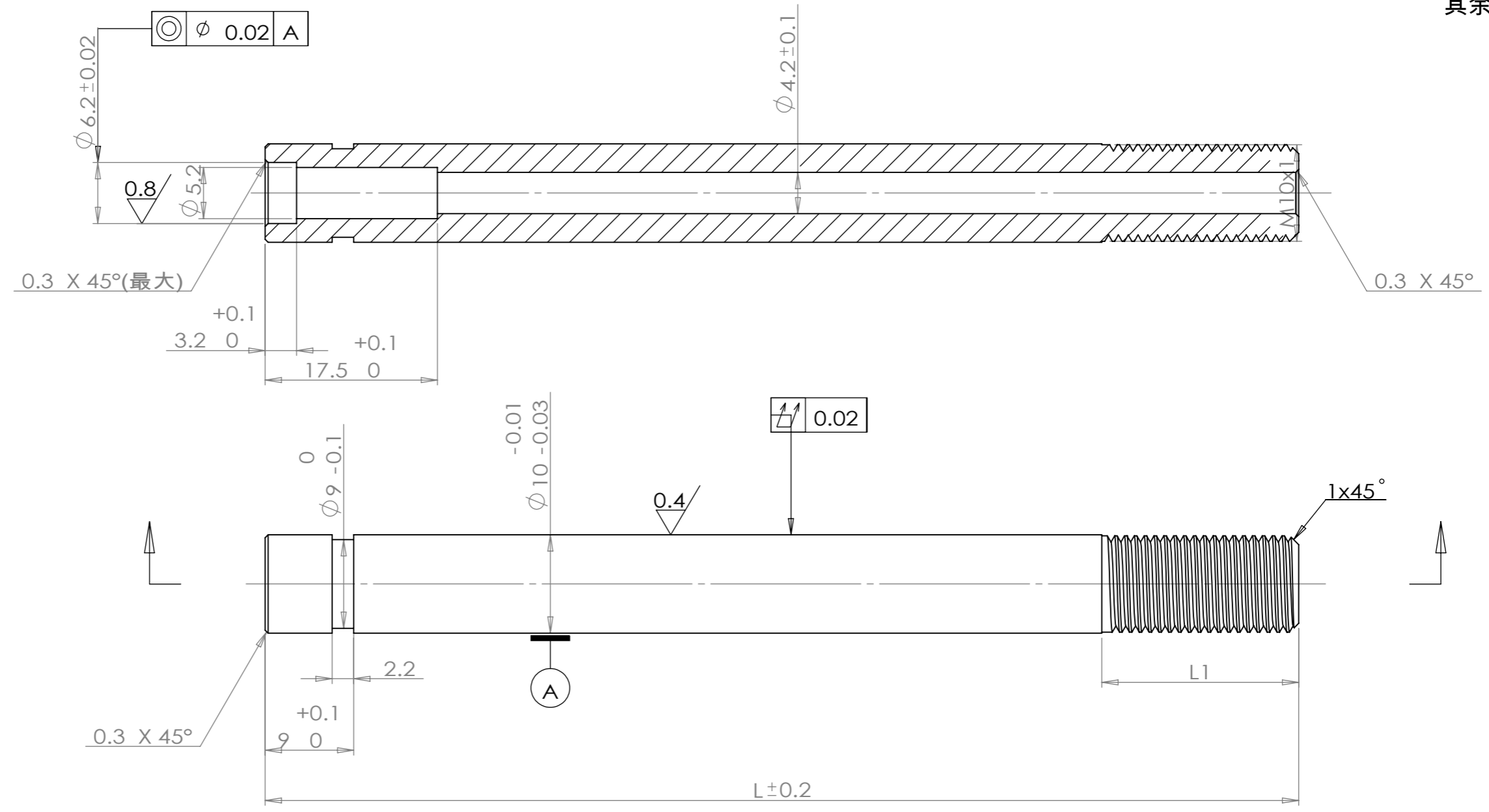


其余  $\sqrt{6.3}$



技术要求

- 1、整体无毛刺，表面光洁无划伤，色泽一致，无斑痕、锈蚀；
- 2、热处理：T235；
- 3、表面QPQ处理，硬度HV<sub>0.1</sub>500以上，QPQ硬度层单边厚度不得低于0.03mm；
- 4、示注公差按：GB/T 1084-m。

序号	零件编号	零件名称	规格型号	尺寸代号		备注
				L总长	L1牙长	
1	MR-KX-110.2D	空心杆	10X110	110	10	短牙
2	MR-KX-120.2D	空心杆	10X120	120	10	短牙
3	MR-KX-100.2D	空心杆	10X100	100	10	短牙
4	MR-KX-97.2D	空心杆	10X97	97	7	短牙
5	MR-KX-75.2D	空心杆	10X75	75	7	短牙
6	MR-KX-94.2D	空心杆	10X94	94	10	短牙

					45			江苏明瑞气弹簧科技有限公司	
标记	处数	更改文件号	签字	日期	版本标记		重量	比例	
设计			标准化		A				
审核					共 1 页		第 1 页		MR-KX-XXX.2D
工艺			日期	2019.6.6					