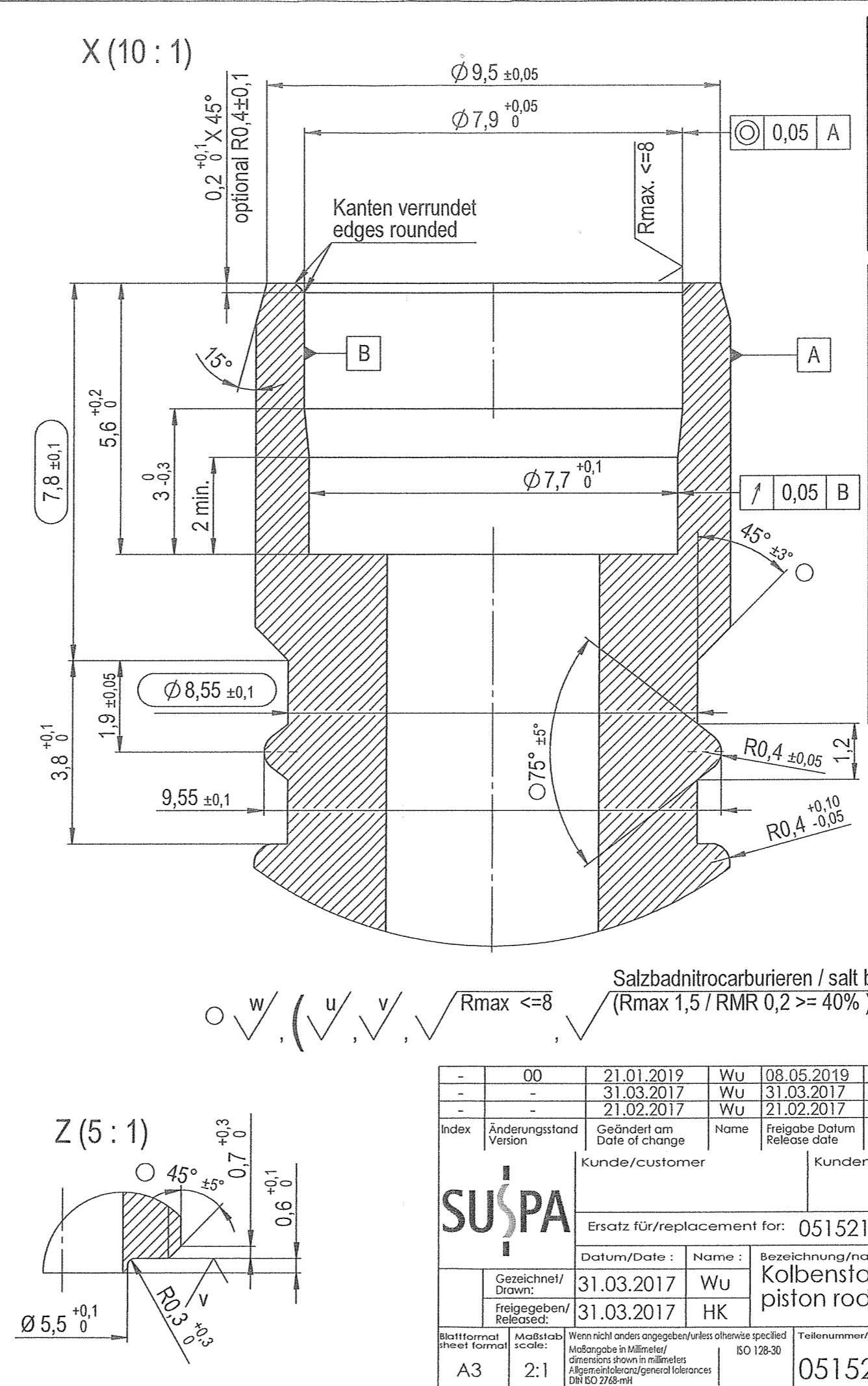
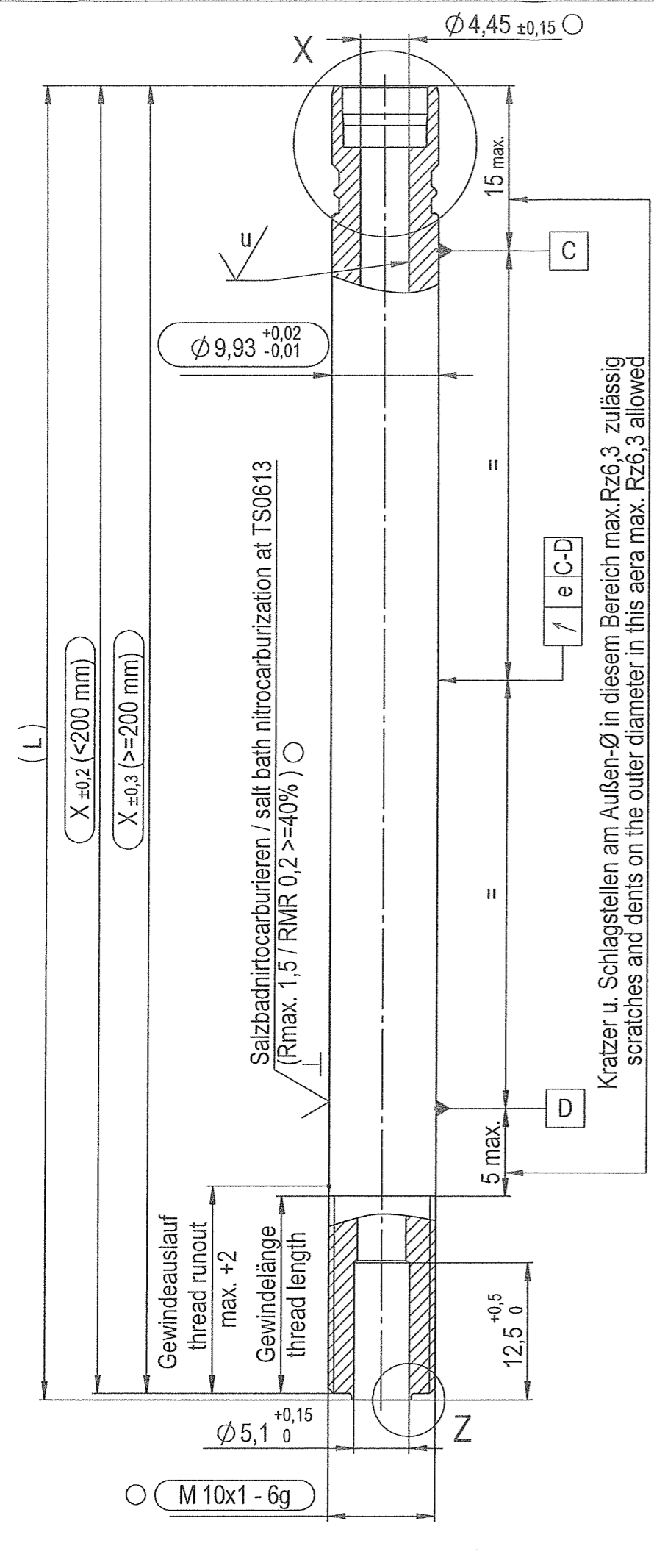


Alle Rechte vorbehalten gemäß DIN ISO 16016.
 Verwendung und Vervielfältigung nur bei schriftlicher Zustimmung.
 All rights are reserved in accordance with ISO 16016.
 Copying and use of this document only with authorization.
 Non-compliance will result in Suppa seeking damages to cover losses.

Es gilt jeweils der Stand der angegebenen Norm zum Zeitpunkt der Zeichnungserstellung.
 Only those standards and their revisions which were valid before the time of drawing release apply.

Werkstückkontrollen, wenn nicht anders angegeben/edge of workpiece unless otherwise indicated
 DIN ISO 13715, Außenkanten/outside edges L2,2 Innenkanten/inside edges L2,2
 gepulzt/cleaned
 Rz 100
 Rz 25
 Rz 6,3
 Rz 1

DIN ISO 1302



Länge "X-Maß"	Rundlauf "e"
length "X-Maß"	concentric run-out "e"
0 to ≤ 250	0,1
>250 to ≤ 350	0,2
>350 to ≤ 450	0,3
>450 to ≤ 550	0,4
>550 to ≤ 650	0,5

Folgende Angaben gemäß TS0613 /
 the following data according TS0613:

- Material / material
- Oberflächenhärte / hardness surface
- Oberfläche / surface: Rmax. / Rz / Rmr
- Korrosionsbeständigkeit/corrosion resistance
- Porensaumdicke / Porous layer
- Nietrierschichtdicke / compound layer

Oberflächenfehler sind nach TS0614 zu beurteilen.
 surface defects are to be assessed according to TS0614.

Bei Widersprüchen zur TS gilt die Zeichnungsspezifikation./
 In case of contradictions to the TS, the drawing specification shall apply.

drawing for order

Ausgabe, Datum, Verteiler/
 edition, date, copies for

24
 08.05.19

-	00	21.01.2019	Wu	08.05.2019	Kastner	190029	gem./acc. to VA 04 03
-	-	31.03.2017	Wu	31.03.2017	HK	64818	○ = Kontrollmaß / inspection dimension
-	-	21.02.2017	Wu	21.02.2017	HK	64776	() = Hilfsmaß / reference dimension
Index	Änderungsstand Version	Geändert am Date of change	Name	Freigabe Datum Release date	Freigegeben/ Released	Änderung-Nr. ECN	[] = Vorbearbeitungsmaß / pre-work dim.
Kunde/customer		Kundenteilenummer/customer part number		Gewicht/weight:			
Ersatz für/replacement for: 0515210		vom/from: 31.03.2017		Material:			
Datum/Date: 31.03.2017		Name: Wu		Bezeichnung/name: Kolbenstange, getenifert piston rod, nitrocarburized		EN: 1.0501 alternative: AISI 1045 Rm ≥ 600N/mm ²	
Freigegeben/Released: 31.03.2017		Name: HK		Teilenummer/part number: 0515210		Blatt/sheet: 1/1	
Blattformat sheet format: A3		Maßstab scale: 2:1		Wenn nicht anders angegeben/unless otherwise specified Maßangabe in Millimeter/dimensions shown in millimeters Allgemeintoleranz/general tolerances DIN ISO 2768-mH		Revisionsstatus: 00	