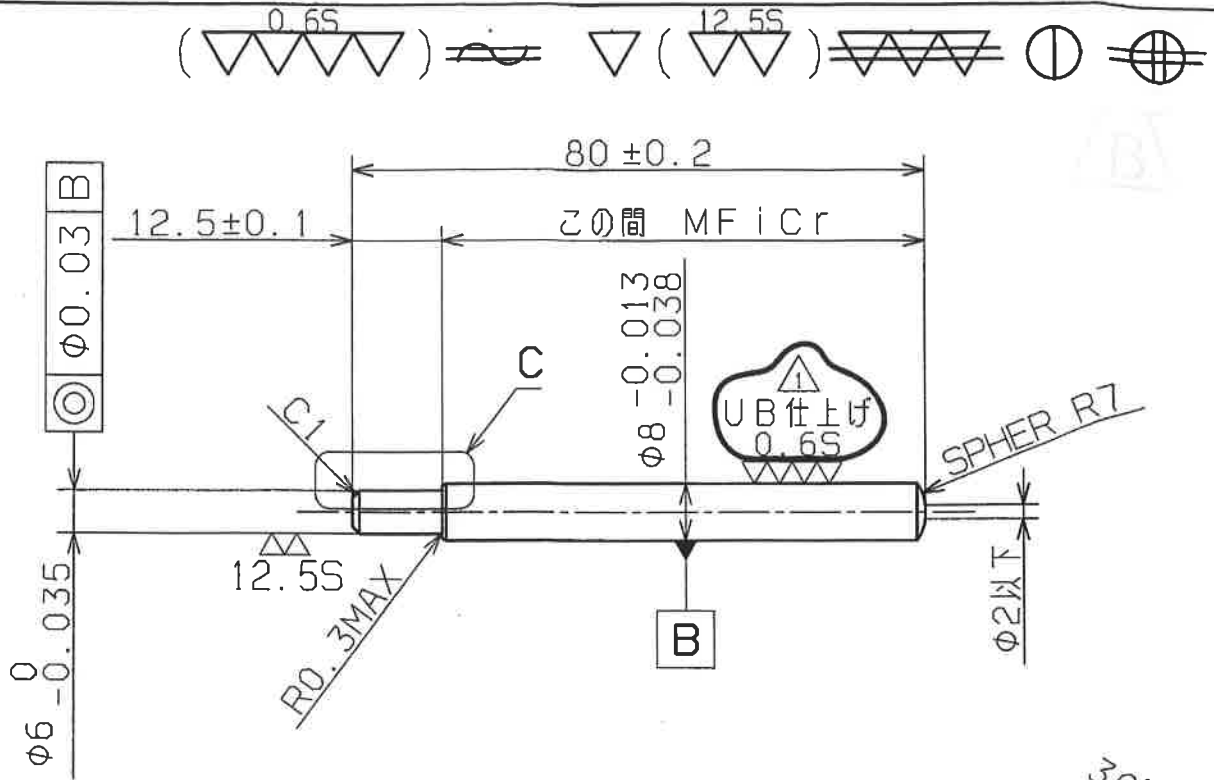
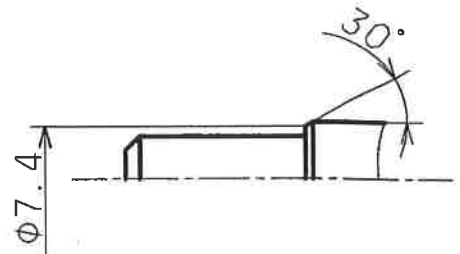


QUALITY \ COST



NOTES

1. 表面处理 ; MFiCr 10~15 $\mu$  (指示部)
2. ヌッキ前寸法 ;  $\varnothing 8$ 部 ;  $\varnothing 8 \begin{smallmatrix} -0.043 \\ -0.058 \end{smallmatrix}$
3.  $\varnothing 8$ 部の曲りは 0.02 / 150 以下のこと。
4.  $\varnothing 8$ 部表面に傷及びスクラッチ無きこと。



DETAIL AREA C (2:1)

① 5.  $\begin{smallmatrix} 0.25 \\ \text{〰} \end{smallmatrix}$  部は羽布仕上げとしロッドと平行に掛けること。

5. 素材硬度 ; HRB92~102

SPEC. DWG.		PRODUCTION		COLOR		SHOWA CORP.	
1:1		2014.2.12		SCALE		DESIGNED CHE	
MATERIAL		R&D		1:1		河原文	
S20C-D				R		新井	
SHOWA NO.				L		04-03-24	
SHOWA NAME				R		04-03-24	
CUSTOMER NO.				L		04-03-24	
CUSTOMER NAME				R		04-03-24	
1 SSK移管 (3ST)		量産改訂図		R		04-03-24	
M/NO		REVISION RECORD		L		04-03-24	
DATE		DE		R		04-03-24	
APPR				L		04-03-24	
CATIA 2D		14G-H0068		R		04-03-24	
PREVIOUS NO.		HKSV5-300-00		L		04-03-24	
A4				R		04-03-24	

SHOWA CONFIDENTIAL