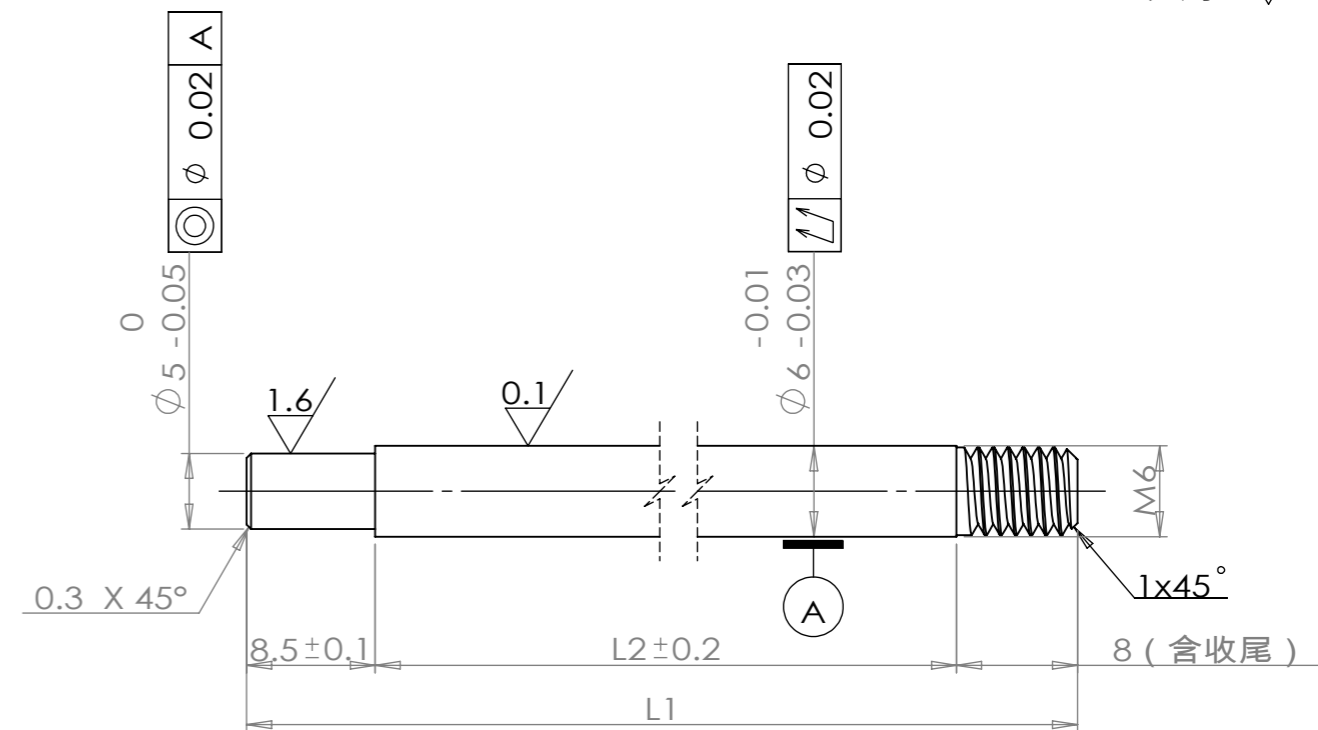


序号	零件编号	零件名称	规格型号	尺寸代号		表面处理	备注
				L1	L2		
1	MR-SX-06070.2	实心杆	6-M6-70	70	53.5	QPQ	NF67527
2	MR-SX-06080.2	实心杆	6-M6-80	80	63.5	QPQ	NF67517
3	MR-SX-06084.2	实心杆	6-M6-84	84	67.5	QPQ	
4	MR-SX-06090.2	实心杆	6-M6-90	90	73.5	QPQ	
5	MR-SX-06099.2	实心杆	6-M6-99	99	82.5	QPQ	
6	MR-SX-06126.2	实心杆	6-M6-126	126	109.5	QPQ	
7	MR-SX-06136.2	实心杆	6-M6-136	136	119.5	QPQ	
8	MR-SX-06138.2	实心杆	6-M6-138	138	121.5	QPQ	
9	MR-SX-06153.2	实心杆	6-M6-153	153	136.5	QPQ	
10	MR-SX-06160.2	实心杆	6-M6-160	160	143.5	QPQ	
11	MR-SX-06175.2	实心杆	6-M6-175	175	158.5	QPQ	
12	MR-SX-06210.2	实心杆	6-M6-210	210	193.5	QPQ	
13	MR-SX-06215.2	实心杆	6-M6-215	215	198.5	QPQ	
14	MR-SX-06220.2	实心杆	6-M6-220	220	203.5	QPQ	
15	MR-SX-06250.2	实心杆	6-M6-250	250	233.5	QPQ	

其余  $\sqrt{3.2}$



技术要求

- 1、整体无毛刺，表面光洁无划伤，色泽一致，无斑痕，锈蚀；
- 2、热处理：T235；
- 3、表面QPQ处理，硬度 $HV_{0.1}500$ 以上，QPQ硬度层厚度不得低于0.03mm；
- 4、未注公差按：GB/T1084-m。

					45			江苏明瑞气弹簧科技有限公司	
标记	处数	更改文件号	签字	日期	版本标记		重量	比例	
设计			标准化		B				
审核					共 1 页		第 1 页		MR-SX-06XXX.2
工艺			日期	2019.10.30					