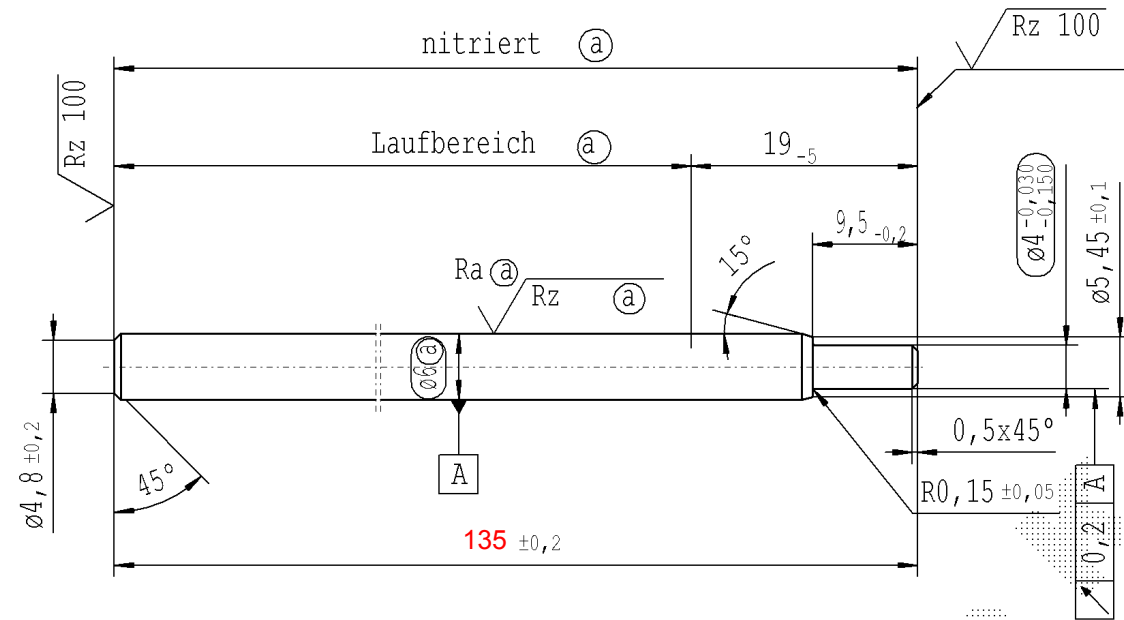


Ⓐ Kolbenstangenbearbeitung nach STAB-Spec. 10028959, Tabelle 1



$\sqrt{Rz\ 25}$ ($\sqrt{Rz\ 100}$ $Ra\ \text{Ⓐ}$ $Rz\ \text{Ⓐ}$) $\begin{matrix} +0,2 \\ -0,2 \end{matrix}$

AIAG CQI-Standards nach STAB-Spec. 10027892

Umweltschutz nach STAB-Spec. 10005649

Ident. Dok.: L15

DE: X	EN: X	ES:	IT:	PR:	FR:	RO:
neue Zeichnung erstellt						
alt -						
Feld -						
Dat./Name 04.07.2018 Höfer						
Änd. Nr. 669962						
Änd. St. 0						

FREIGABE
für Lieferanten

Fa. _____

Dat. 04.07.2018 Schilz A.
(Datum / Unterschrift)

Werkstoff: 1.1193 S45C, JISG 4051
Werkstückarten: nach DIN ISO 13715
Oberfläche: nach DIN EN ISO 1302
Ersatz für: _____
STABILUS

Maße ohne Maßeinheit in mm	Kennzeichnung wichtiger Merkmale
Maßstab: (Original DIN A3) 2:1	Maße ohne Toleranzangabe DIN ISO 2768-mK
Für dieses Dokument behalten wir uns alle Rechte vor, auch für den Fall der Patenterteilung / Gebrauchsmustereintragung, Vervielfältigungen, Weitergabe an Dritte und sonstige Verwertung sind ohne unsere Einwilligung unzulässig. Dieses Dokument verbleibt unser Eigentum.	
KOLBENSTANGE	

Gezeichnet	Datum	Name
04.07.2018	04.07.2018	Höfer
Geprüft		Fuhrmann
Material-Nr.: XXXXXX		

Ausdruck unterliegt nicht dem Änderungsdienst.

Bestimmt für internen Gebrauch und Lieferanten

DE

A