



# 昶勝興業股份有限公司

CHANG SHENG MECHANICAL INDUSTRIAL CO., LTD.

711台南市歸仁區保大路三段290巷33弄60號  
E-mail cs@cswin.com.tw

TEL 06-2710090 FAX 06-2710060  
統一編號 24903400

## 物料採購單

採購單號:SS10901041

廠商名稱：青島張氏機械有限公司

廠商代號：SS00

電話：+86-532-85202777

訂購日期：109.01.20

傳真：+86-532-85212979

交貨日期：109.02.

地址：青島膠州市香港西路997號

聯絡人：張茂財

項次	昶勝物料編號	品名	單價	數量	小計
1	H0616-K3-176 QPQ	Ø6*Ø3*176 空心軸心 QP拋光亮面	13.57	2000	27140
2		~~ 以下空白 ~~			0
3					0
4					0
5					0
6					0
7					0
8					0
9					0
10					0

★交貨量請勿超過5支，謝謝。

★白亮拋處理，謝謝。

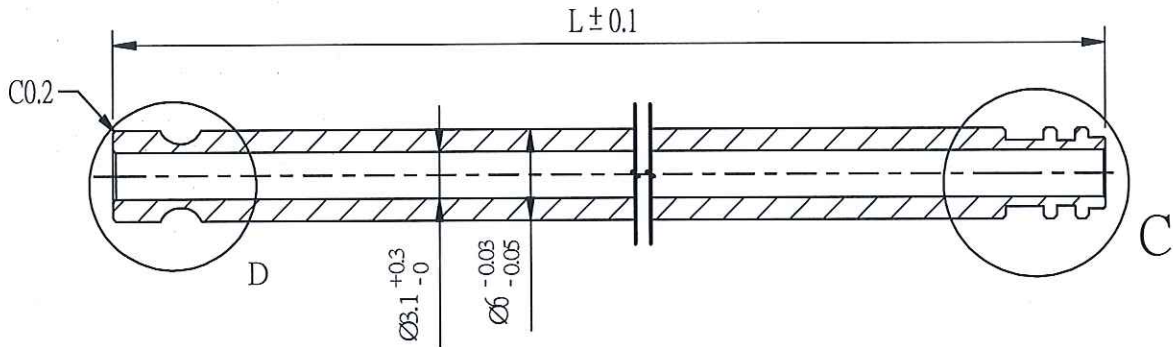
★出貨單請加註我司物料編號及採購單號，謝謝。

備註：1.如未能如期交貨，請於收到採購單二天內來電告知。  
 2.確認訂購單內容後請回簽，若無回簽訂購單即表示同意訂購單內容及交期。  
 3.每月帳款請於次月5日前寄達昶勝公司，以利帳款作業，逾期遞延為下月帳，不便之處敬請見諒。

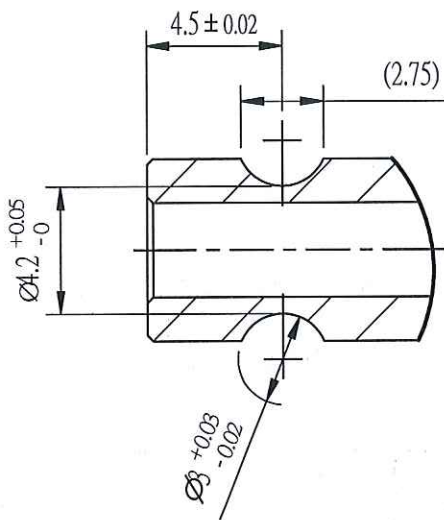
合計(未稅)	27140
營業稅 5%	1357
總計	28497

總經理	單位主管	經辦人	廠商回簽
			

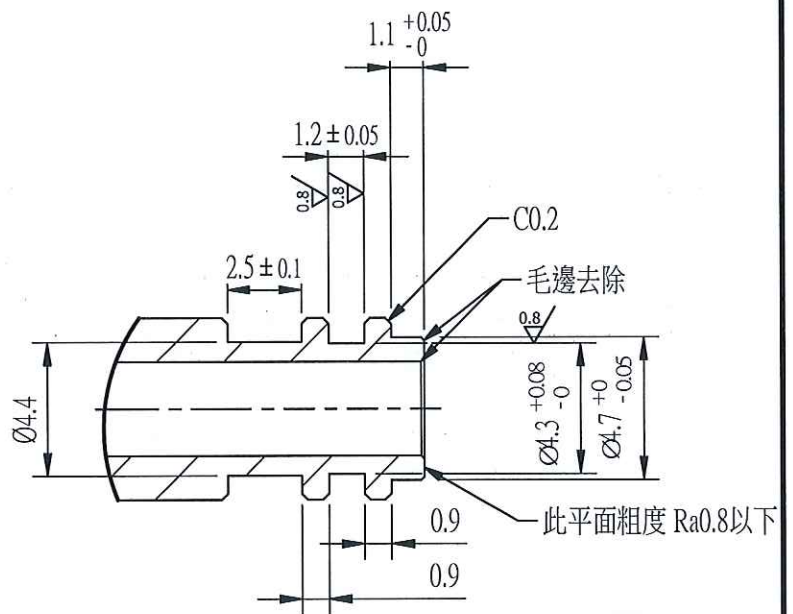
# H0616-K3



序號	規格	長度 L	表面處理	備註
1	HS0616-008-1	176 $\triangle$	QP(拋光亮面)	光亮拋
2				



D (4:1)



C (4:1)



NOTE:  
表面處理

- QP拋光處理: 1.氮化深度 8um以上  
2.表面硬度 HV400~500  
3.表面粗度 Ra0.05~0.1 ; Ry1.0以下(同時符合)

圖名	軸心	比例		變更	3				
圖號	H0616-K3	單位	mm	註記	2				
材質	STKM11A	投影			1	變更HS0616-008 長度			DC20181205-1
處理		數量		核准		設計	製圖	蘇慶鴻	日期 20180626