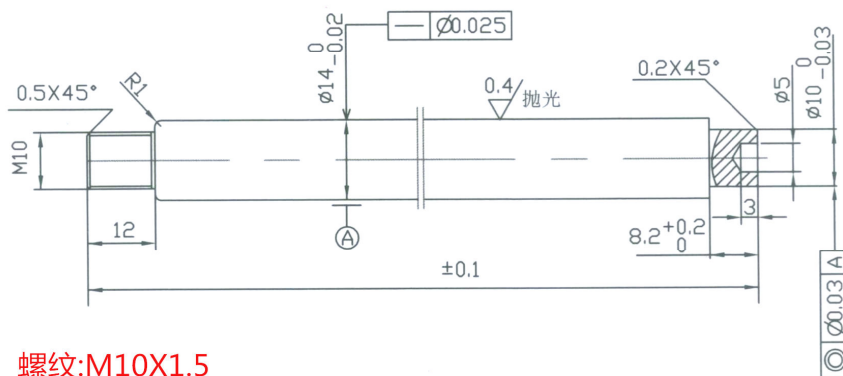


其余 $\sqrt{3.2}$



螺纹:M10X1.5
长度: 12mm

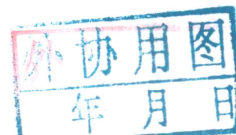
序号	规格尺寸 (杆径X总长)	数量	备注
1	Ø14X196	250支	QPQ黑杆

注意: 螺纹对.

注意: 交货数量不低于210支

技术要求

1. 同一批杆下料时, 长度尺寸应一致;
2. 磨削表面光洁, 不得有未磨出表面和外伤;
3. QPQ处理时, 表面颜色应一致, 盐雾试验应达到144小时.



下单日期: 2020.05.22

旧底图总号						精拉圆钢 14.3-GB905-82 45-GB699-88	杭州富伊特机械有限公司		
底图总号	标记	处数	更改文件号	签字	日期		YQ14 活塞杆		
	设计	陈洪涛	标准化			图样标记	重量	比例	
签字	日期	校对		批准					
		审核							
		工艺		日期	160308	共 张		第 张	