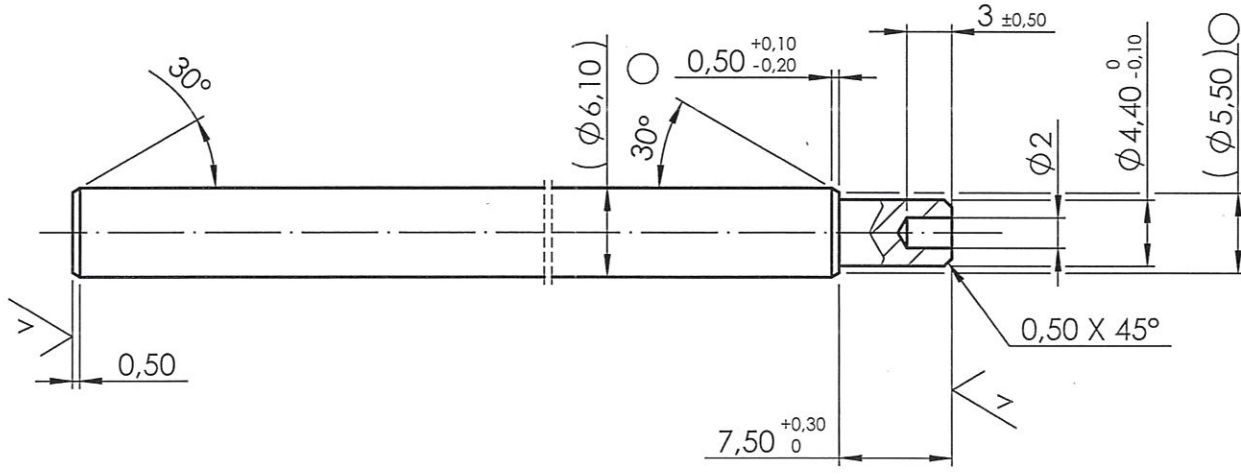


Diese Zeichnung ist unser Eigentum und darf ohne Genehmigung weder kopiert, noch Dritten Personen ausgeteilt, oder anderweitig miträuchlich benutzt werden. (§18 Ges. v. 1.6.1999)
 This drawing is our property, and must not, without our consent be copied, handed to other persons or otherwise misused.

Vordrehmaße/preturning dimensions: M 2:1



Maßstab/measure
 Maßangaben in Millimetern/
 dimensions shown in millimeters

Hinweise für interne Fertigung/notes for in-house production:

T1: 09300214/0603
 T2: 09300209/0603
 Werkstoff/material: 09600254/0607

Hinweis/note:

nur der deutsche Text ist maßgebend und muss erhalten bleiben/
 Authoritative is the german text
 In andere Sprachen übersetzte Zeichnungsvarianten sind abhängig vom Original/
 translated drawing versions depend on the original

Blatt 1/sheet 1: Maße und Anforderungen Salzbadnitrocarburierung/
 measurements and demands of salt-bath nitrocarburization

Blatt 2/sheet 2: Maße und Anforderungen Chrombeschichtung/
 measurements and demands of chromate coating

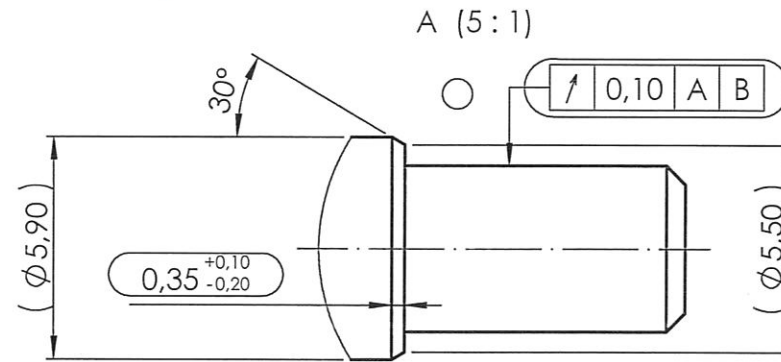
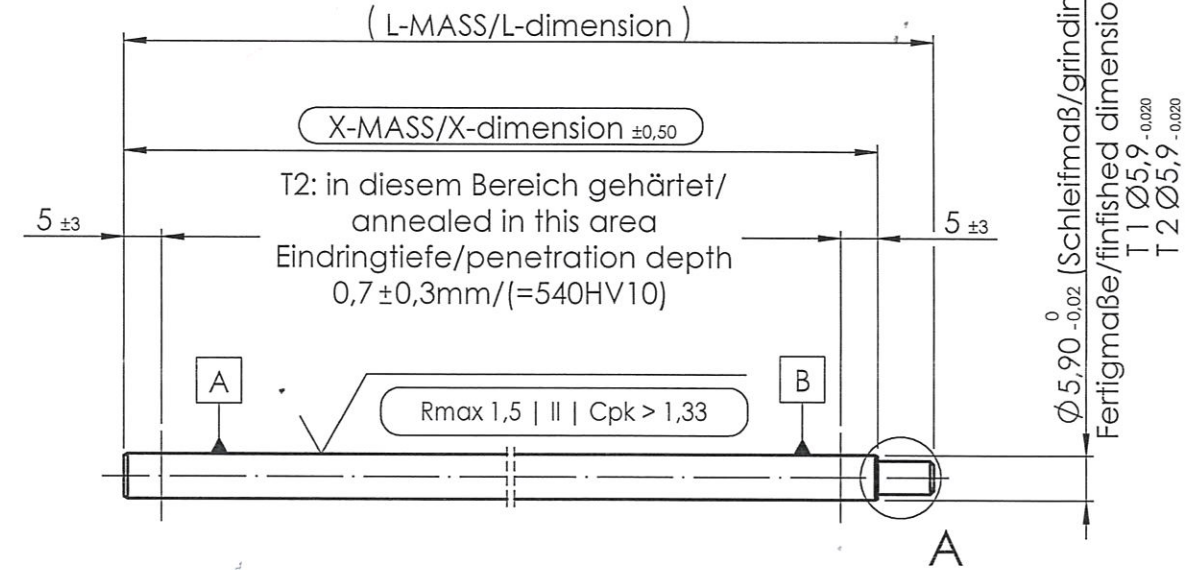
Blatt 3/sheet 3: der Blattnummer zugehörige SAP-Tabelle/
 SAP-table of appropriate sheet number

Werkstückkanten, wenn nicht anders angegeben/edge of workpiece unless otherwise indicated
 DIN ISO 13715, Außenkanten/outside edges
 +0,2
 -0,2
 Rz 1
 Rz 6,3
 Rz 25
 Rz 100
 geputzt/cleaned
 DIN ISO 1302

T1: Salzbadnitrocarburiert/salt bath nitrocarburized,
 ungehärtet, not annealed
 Eindringtiefe/penetration depths 10-20µm
 Korrosionsbeständigkeit/corrosion resistance > 96h ohne Rotrost/without red rust
 Test nach/test procedure according to EN ISO 9227

T2: Salzbadnitrocarburiert/salt bath nitrocarburized,
 ungehärtet, not annealed
 Eindringtiefe/penetration depth 10-20µm
 Korrosionsbeständigkeit/corrosion resistance > 144h ohne Rotrost/without red rust
 Test nach/test procedure according to EN ISO 9227

Maß X (gerichtet)/dimension X (adjusted):
 Oberes Abmaß/allowance above nominal size: max. X x 0.002



$\sqrt{\text{w}}$ ($\sqrt{\text{v}}$ $\sqrt{\text{Rmax 1,5 || || Cpk > 1,33}}$)

Zulässige Abweichung für Maße
 ohne Toleranzangabe nach /
 Permissible variation for dimensions
 without tolerances see
 DIN ISO 2768-mH

Kennz.: VA 04 03
 ○ = Kontrollmaß / reference dimension
 () = Hilfsmaß / auxiliary dimension
 [] = Vorbearbeitungsmaß / pre-work dim.

	Ersetzt durch/ replaced by Ersatz für/ replacement for 0510203/16.09.2009		Ausgabe, Datum, Verteiler/ edition, date, copies for
	Werkstoff / material C35R (DIN EN 10277-5)		
Datum/date 20.05.10	Name BL	Bezeichnung/name Kolbenstange/piston rod	
08.06.10	KS01_000	Blattnummer/sheet number 0510203	
Maßstab/ scale 1:1	Method(e) E ISO 128	Blattnummer/sheet number 0510203	Teilnummer /part number Blatt/sheet 1/3