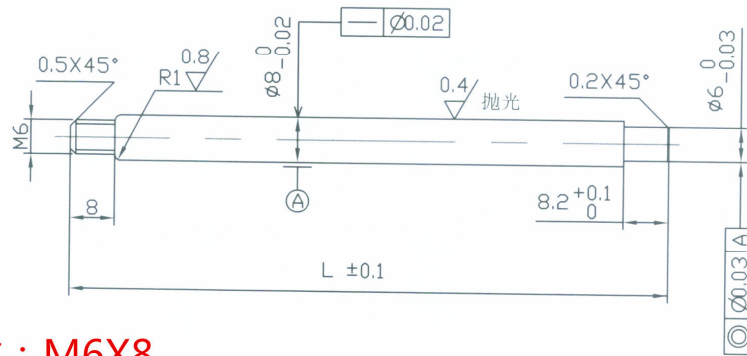


其余  $\sqrt{3.2}$



螺纹：M6X8

序号	规格尺寸 (杆径X总长)	数量	备注
1	∅8×158	1000支	QPQ黑杆
2	∅8×178	1000支	QPQ黑杆
3	∅8×188	1500支	QPQ黑杆
4	∅8×248	1500支	QPQ黑杆
5	∅8×258	2500支	QPQ黑杆
6	∅8×293	1000支	QPQ黑杆

### 技术要求

1. 同一批杆下料时,长度尺寸应一致;
2. 磨削表面光洁,不得有未磨出表面、锈点和外伤;
3. QPQ处理时,表面颜色应一致,盐雾试验应达到144小时.

下单日期：2020.09.09

旧底图总号						精拉圆钢 $\frac{8.3-GB905-82}{45-GB699-88}$	杭州富伊特机械有限公司		
底图总号	标记	处数	更改文件号	签字	日期				
	设计	陈洪涛	标准化			图样标记	重量	比例	YQ8 活塞杆
签字	日期	校对	批准					1:1	
	审核								
	工艺		日期	101116		共 张		第 张	