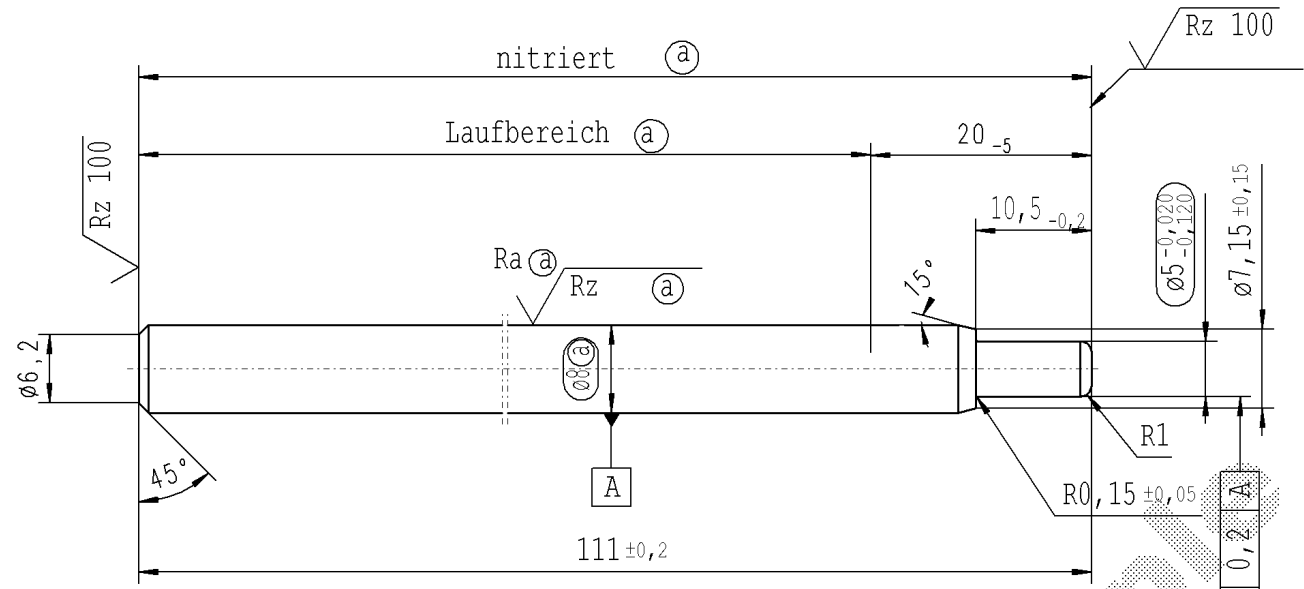


Ⓐ Kolbenstangenbearbeitung nach STAB-Spec. 10028959, Tabelle 1



$\sqrt{Rz\ 25}$ ($\sqrt{Rz\ 100}$ Ra \sqrt{Rz} Ⓐ) $\begin{matrix} \swarrow +0,2 \\ \searrow -0,2 \end{matrix}$

Ausdruck unterliegt nicht dem Änderungsdienst.

Bestimmt für internen Gebrauch und Lieferanten

DE

Ident. Dok.: I47

DE: X	EN: X	ES:	IT:	PR:	FR:	RO:	ALIAQ CQI-Standards nach STAB-Spec. 10027692		Umweltschutz nach STAB-Spec. 10005649	
neu	Zeichnung erstellt						Werkstoff: 1.1193		Maße ohne Maßeinheit in mm	
alt	-						S45C JISG 4051		Kennzeichnung besonderer Merkmale nach STAB-Spec. 10270932	
Feld	-						Werkstückkanten nach DIN ISO 13715		Maßstab: (Original DIN A3) 2:1	
Dat./Name	04.05.2020 Höfer						Oberfläche DIN EN ISO 1302		Maße ohne Toleranzangabe DIN ISO 2768-mK	
Änd. Nr.	688199						Ersatz für:		Für dieses Dokument behalten wir uns alle Rechte vor, auch für den Fall der Patenterteilung / Gebrauchsmustereintragung, Vervielfältigungen, Weitergabe an Dritte und sonstige Verwertung sind ohne unsere Einwilligung unzulässig. Dieses Dokument verbleibt unser Eigentum.	
Änd. St.	0						Fa. Zhang Shi		Dokument-Nr.: 10154964	
							Dat. 04.05.2020 Schilz A.		Material-Nr.: 090626	
							(Datum / Unterschrift)		KOLBENSTANGE	

FREIGABE
für Lieferanten

Fa. Zhang Shi

Dat. 04.05.2020 Schilz A.

(Datum / Unterschrift)

STABILUS