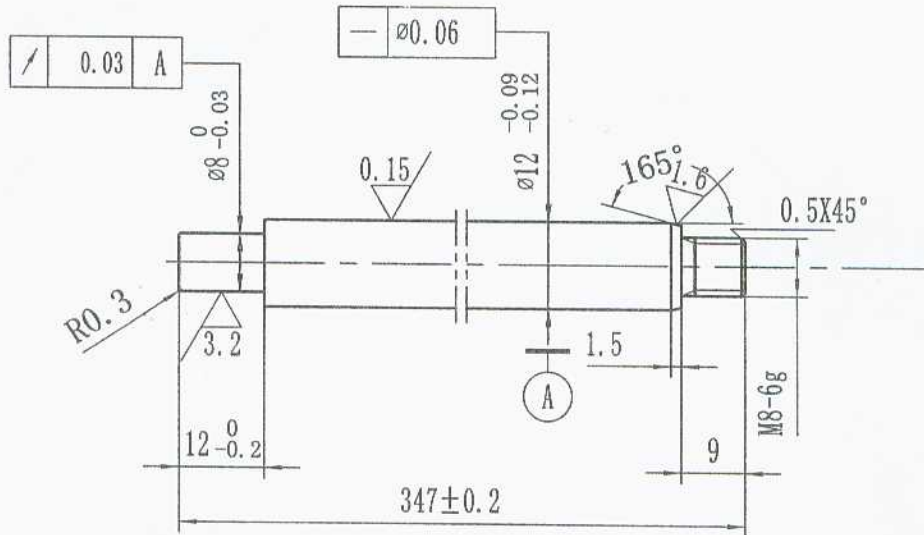


比

版本号 01

其余 ∇ 6.3



技术要求

1. 表面QPQ处理，符合QB/CITI-BEN/001要求；
2. 外圆面严禁磕碰划伤。

受控

				<h1>活塞杆</h1>	YQAZ-01G1			
标记处数	更改文件号	签字	日期		图样标记	数量	重量	比例
设计	李杰	标准化					1:1	
绘图		审定	孙磊	共 张		第 张		
审核	孙磊			<h1>45</h1>				
工艺		日期	19.4.26					<h1>北京吉信公司</h1>