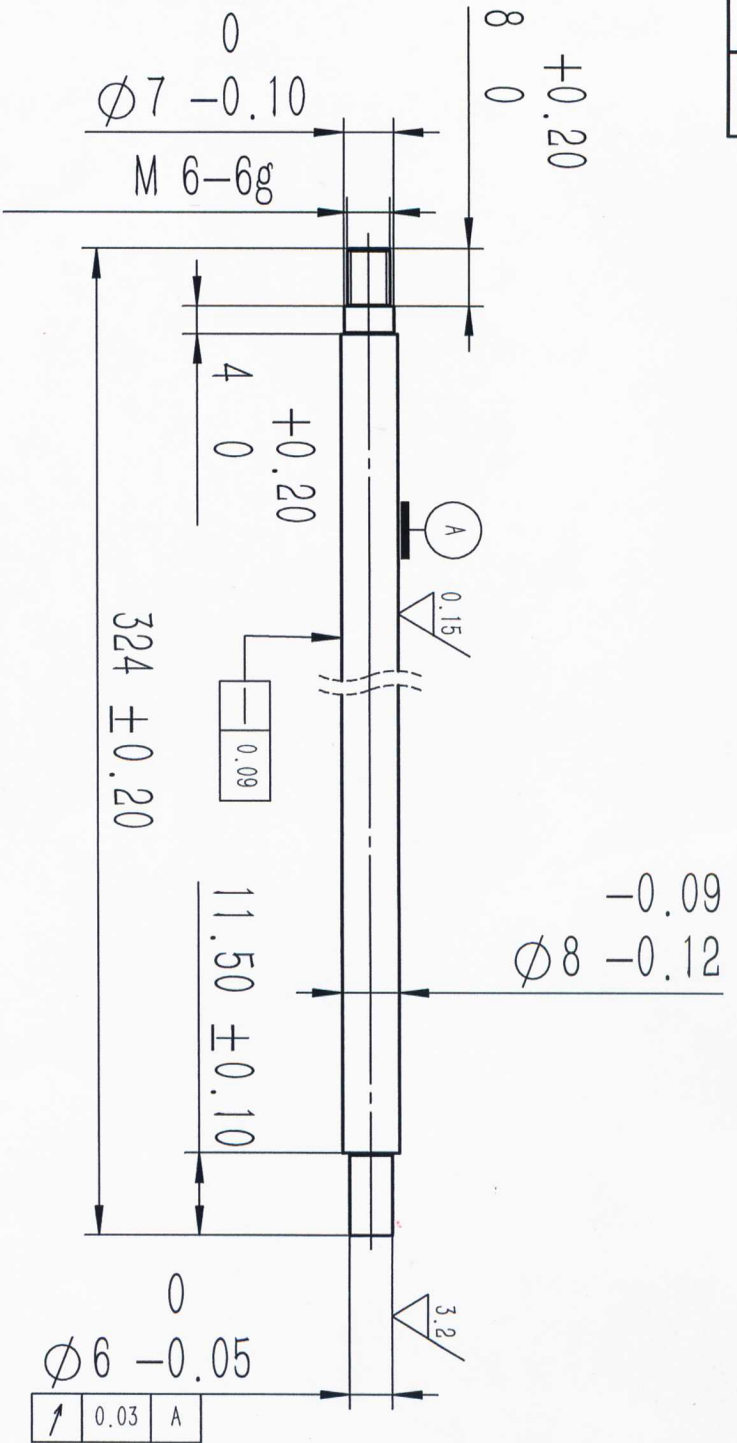


版本号

01

其余 $\nabla_{6.3}$



技术要求

1. 材料按冷拉状态供货；
2. 表面QPQ处理，符合QB/CIT1-BEN/001标准要求；
3. 耐中性盐雾试验满足144小时；
4. 外圆面严禁磕碰、划伤；
5. 修光毛刺；
6. 棱边倒R0.2圆角；
7. 禁用物质要求满足GB/T 30512-2014。

图样标记	数量	重量	比例
共 1 张		0.124	1:1

设计	处数	更改文件号	标准化	更改前	更改后	签字	日期
审核							
工艺							

活塞杆	YZW-08
-----	--------

45#	北京吉信气弹簧制品有限公司
-----	---------------

