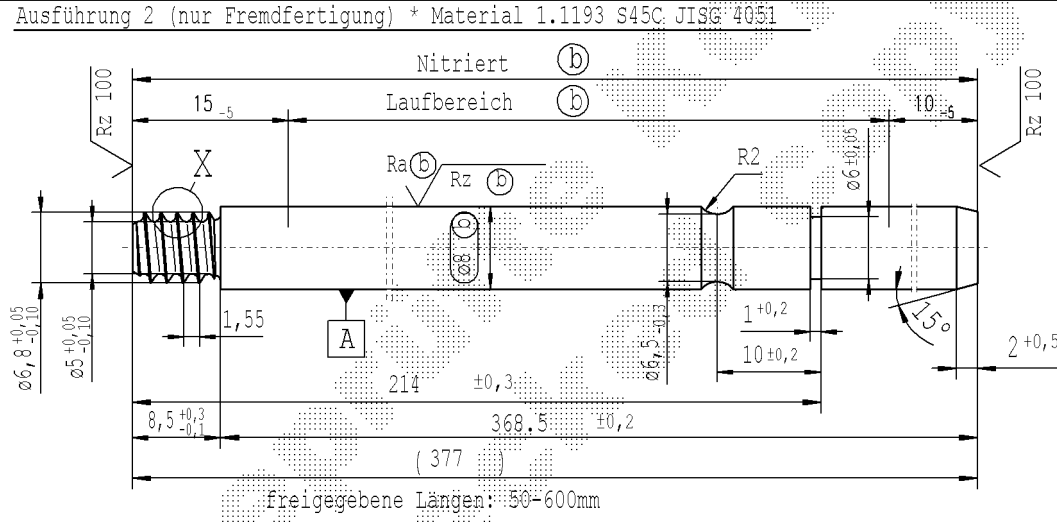
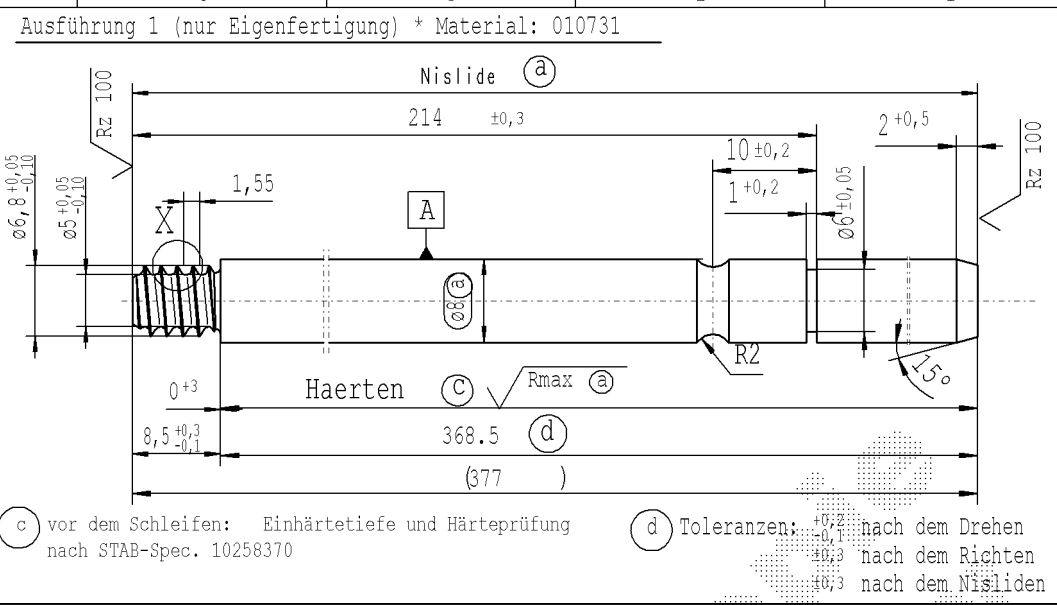
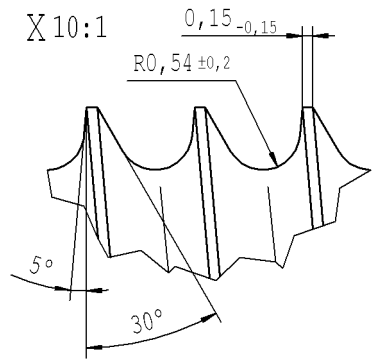
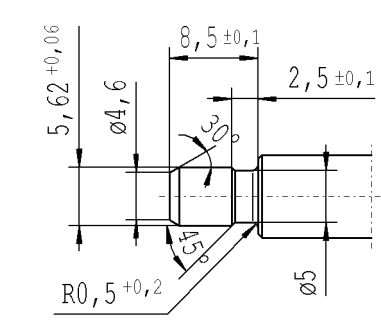


F	Lfd. Nr.	Material-Nr.			A	E	F
		Bearbeitung u. Oberflächenbehandlung nach STAB-Spec.:					
		10006248 Tab. IV a Ausf.1	10006248 Tab. X a Ausf.1	10028959 Tab. I b Ausf.2	Gesamt-länge	Länge ohne Anschlußzapfen	Länge bis Nutende
	1		606615	606615	235	226.5	132
	2		557303	557303	228	219.5	129
	3		460361	460361	377	368.5	214



vorgearbeitet: (nur Eigenfertigung)



Ident. Dok.:					AIAG CQI-Standards nach STAB-Spec. 10027692					Umweltschutz nach STAB-Spec. 10005649						
DE: X	EN: X	ES:	IT:	PR:	FR:	RO: X	Dokument mit CAD erstellt handschriftliche Änderungen unzulässig			Werkstoff:	Maße ohne Maßeinheit in mm	Kennzeichnung besonderer Merkmale nach STAB-Spec. 10270932			Datum	Name
neu	Winkel 5° richtig angezogen 8,5 $\pm 0,1$						© nach STAB-Spec. 10258370			2019/0882	neues Format Intern/Lieferant			Gezeichnet	16.10.2017	Höfer
alt	Winkel 5° falsch angezogen (8,5)						© = RHT 0,4 ... 0,7 mm			2018/xxxx	seperate Lieferantzeichnung			Geprüft	30.06.2020	Klinkner
Feld	B-C/1-3 D/4		B8		B6								Dokument-Nr.:		10249121	
Dat./Name	15.03.2019 Hein		24.04.2019 Höfer		17.06.2020 Höfer		30.06.2020 Höfer						Material-Nr.:			
Änd. Nr.	676120		678037		689162		689714									
Änd. St.	6		7		8		9									

STABILUS

KOLBENSTANGE

Blatt 1 von 1

Berechnungsdatum: 20/12/2021 - 14:46

Ausdruck unterliegt nicht dem Änderungsdienst.

Bestimmt für internen Gebrauch und Lieferanten

DE

B

A

Ident. Dok.: