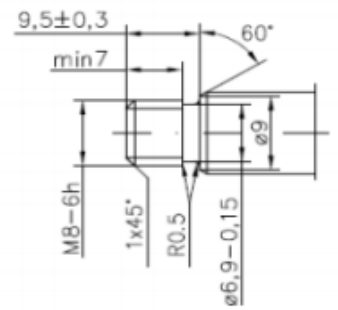
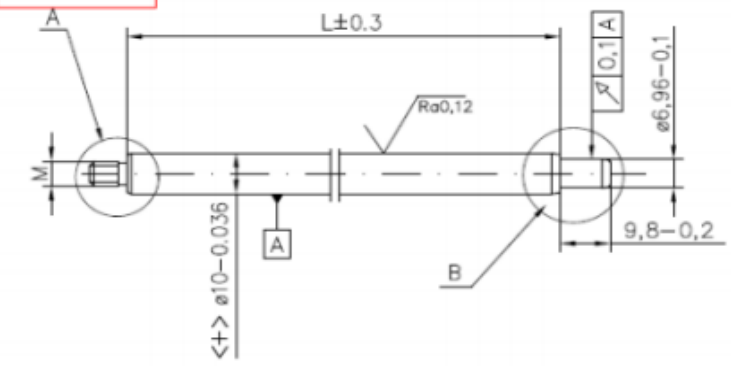


DATA	REW	ZM	OPIS ZMIANY	NR ZMIANY	WYK	ZATW
10.12.2020	01		tylko dla oferty			TK

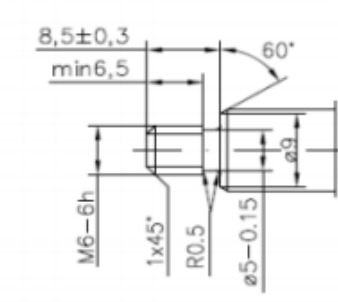
DETAIL M8-6h A SCALE. 2:1



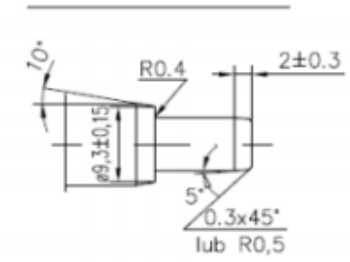
M6-6h



DETAIL M6-6h A SCALE. 2:1



DETAIL B SCALE. 2:1



REMARKS:

- <math>\langle + \rangle</math>1. IN LENGTH L IS UNACCEPTABLE DEFECTS FACES OF
- 2. STRAIGHTNESS MAX. 0,1mm ALL ALONG FOR  $L < 120$ mm. AND MAX 0,1 IN LENGTH 100mm FOR  $L \geq 120$ mm.
- 3. PISTON ROD:
  - nitrated a. oxidized
  - Compound layer: to supplier standard
  - Layer hardness: to supplier standard
  - Corrosion resistance 120h acc. ISO 9227 NSS. (no corrosion)
  - Color: brown-black

SYMBOL	liczba charakterystyk
SYMBOL	No characteristic
<math>\langle DP \rangle</math>	-
<math>\langle DC \rangle</math>	-
<math>\langle \varnothing \rangle</math>	-
<math>\langle C+ \rangle</math>	-
<math>\langle + \rangle</math>	2

TOLERANCJE WYMAGANE NIEZADAJĄC NIE!

(ISO 2768 : 89)  
PN-EN-22768: 99-mK

MATERIAL: ROUND STEEL Material grade C35E acc. to EN 10083-2		METODA RZUTOWANIA	Intelli CAD
WYKONAL TOMASZ HŁASKA	DATA 10.12.2020	CHARAKT. SPECJALNE	NAZWA: Piston rod $\varnothing 10$
ZATWIERDZIL	10.12.2020	FORMAT: A2	ARK./ARK-Y 1/1
PODZIAŁKA: 1:1	FA Krosno	<math>\langle + \rangle</math>	NR RYSUNKU: M27313
			NR INDEKSU: acc. table

mm 0 10 20 30 40

零件号PN	规格Size	全长	行程L	图纸号
M27640	10	251.8	233.5	M27313
M28053	10	264.8	246.5	M27313
M27608	10	332.8	314.5	M27313
M27579	10	278.8	260.5	M27313
M28003	10	421.8	403.5	M27313
M27686	10	297.8	279.5	M27313
M27442	10	341.8	323.5	M27313
M27687	10	311.8	293.5	M27313
M28728	10	241.8	223.5	M27313
M28085	10	429.8	411.5	M27313
M27693	10	197.8	179.5	M27313
M27567	10	291.8	273.5	M27313
M28731	10	381.3	363	M27313
M27445	10	221.3	203	M27313