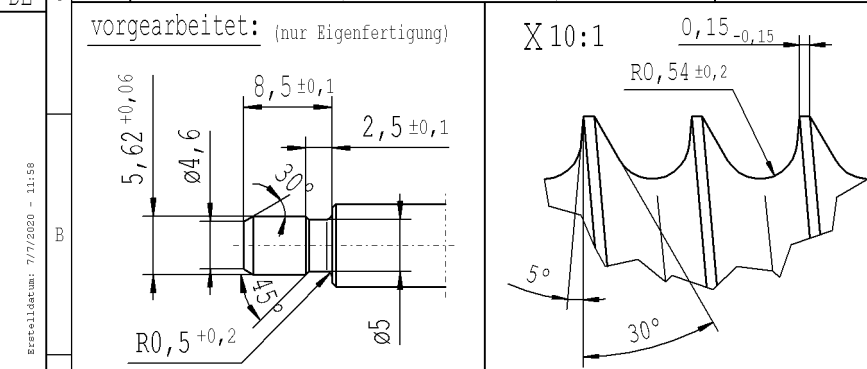
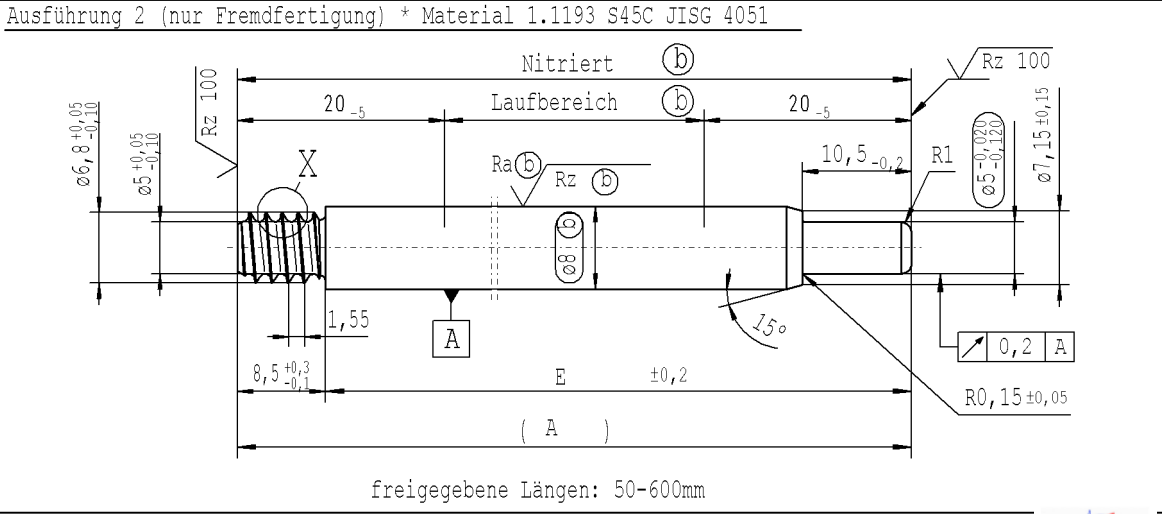
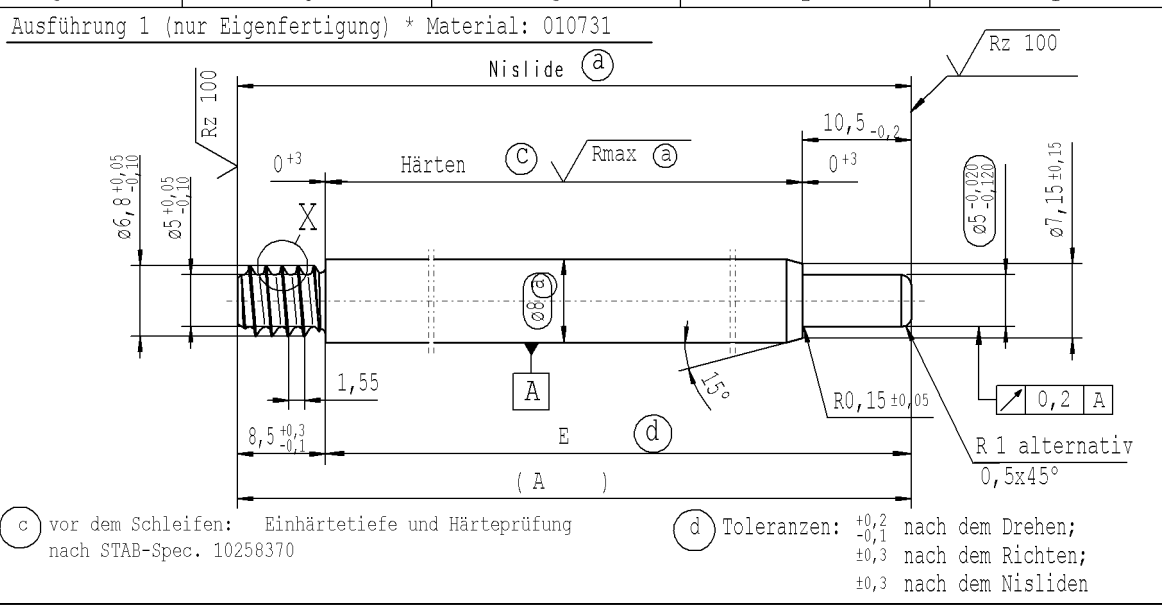


Lfd. Nr.	Material-Nr.		A	E
	Bearbeitung u. Oberflächenbehandlung nach STAB-Spec.: 10006248 Tab.XVI			
	(a) Ausf.1	(b) Ausf.2		
		10028959 Tab. I Gasfedern/Intern	Gesamtlänge	Länge ohne Anschlußzapfen
78	209157	209157	297.0	288.5
79	209396	209396	252.0	243.5
80	209874	209874	108.0	99.5
81	210113	210113	129.0	120.5
82	210352	210352	219.0	210.5
83	210591	210591	279.0	270.5
84	210830	210830	177.0	168.5
85	211069	211069	333.0	324.5
86	211308	211308	348.0	339.5
87	211547	211547	315.0	306.5
88	211786	211786	261.0	252.5
89	212025	212025	111.0	102.5
90	212503	212503	186.0	177.5
91	212742	212742	102.0	93.5
92	212981	212981	109.0	100.5
93	213220	213220	167.5	159.0
94	213459	213459	98.0	89.5
95	213698	213698	254.5	246.0
96	213937	213937	127.0	118.5



AIAG CQI-Standards nach STAB-Spec. 10027692							Umweltschutz nach STAB-Spec. 10005649						
DE: X	EN: X	ES:	IT:	PR:	FR:	RO: X	Werkstoff: *	Maße ohne Maßeinheit in mm	Kennzeichnung besonderer Merkmale nach STAB-Spec. 10270932	Datum		Name	
neu	c = nach STAB-Spec. 10258370	Rifa/HBF	Rifa intern	Rifa intern	neues Format Intern/Gasfedern					Gezeichnet	10.03.2017	Höfer	
alt	⊙ = RHT 0,4 0,7 mm	Rifa	-	Rifa/HBF	seperate Lieferantenzzeichnung		Geprüft	05.06.2020	Klinkner				
Feld	B 5-6	Tab.	Tab.	-	-		Werkstückkanten nach DIN ISO 13715		Maßstab: (Original DIN A3) 2:1		Maße ohne Toleranzangabe DIN ISO 2768-mK		
Dat./Name	08.05.2019 Höfer	15.07.2019 Höfer	11.02.2020 Höfer	05.06.2020 Höfer			Oberfläche DIN EN ISO 1302		Für dieses Dokument behalten wir uns alle Rechte vor, auch für den Fall der Patenterteilung / Gebrauchsmustereintragung. Vervielfältigungen, Weitergabe an Dritte und sonstige Verwertung sind ohne unsere Einwilligung unzulässig. Dieses Dokument verbleibt unser Eigentum.		Dokument-Nr.: 10242718		
Änd. Nr.	678170	680271	685321	687981			Ersatz für:		Material-Nr.:				
Änd. St.	3	4	5	6			STABILUS		KOLBENSTANGE				

Ident. Dok.:
 Bestimmt für internen Gebrauch und Lieferanten
 Ausdruck unterliegt nicht dem Änderungsdienst.
 Error1.docx: 7/7/2020 - 11:58

