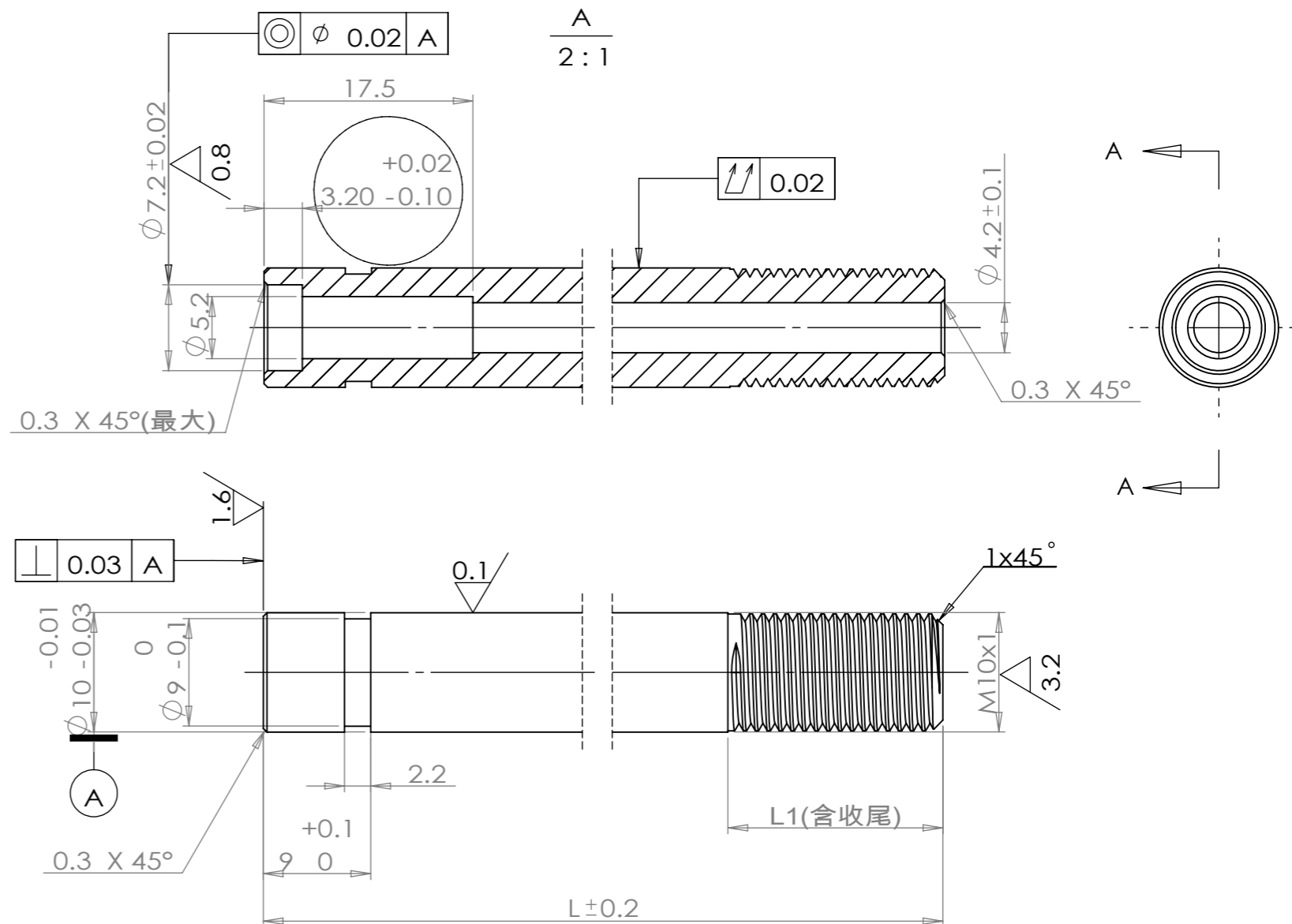


序号	零件编号	零件名称	规格型号	尺寸代号		对应回门杆	备注
				L (总长)	L1 (牙长)		
1	MR-KX-068.2	空心杆	10x68	68	20	4x59	
2	MR-KX-081.2	空心杆	10x81	81	18	4x72	
3	MR-KX-085.2	空心杆	10x85	85	15	4x76	
4	MR-KX-087.2	空心杆	10x87	87	18	4x78	
5	MR-KX-087.2A	空心杆	10x87	87	20	4x78	
6	MR-KX-095.2	空心杆	10x95	95	20	4x87	
7	MR-KX-097.2	空心杆	10x97	97	20	4x88	
8	MR-KX-101.2	空心杆	10x101	101	18	4x92	
9	MR-KX-103.2	空心杆	10x103	103	18	4x94.5	
10	MR-KX-105.2	空心杆	10x105	105	20	4x97	
.	
.	
.	
29	MR-KX-205.2	空心杆	10x205	205	20	4x196	
30	MR-KX-215.2	空心杆	10x215	215	20	4x206	
31	MR-KX-220.2	空心杆	10x220	220	20		
32	MR-KX-235.2	空心杆	10x235	235	20		
33	MR-KX-245.2	空心杆	10x245	245	20	4x236.5	
34	MR-KX-252.2	空心杆	10x252	252	20		
35	MR-KX-295.2	空心杆	10x295	295	20	4x286	
36	MR-KX-343.2	空心杆	10x343	343	18		
37	MR-KX-400.2	空心杆	10x400	400	20		
38	MR-KX-432.2	空心杆	10x432.5	432.5	15	4x424	
39	MR-KX-467.2	空心杆	10x467	467	20	4x458	
40	MR-KX-420.2.1	空心杆	10x420	420	30	4x411.5	
41	MR-KX-550.2	空心杆	10x550	550	20	4x541.5	
42	MR-KX-420.2.2	空心杆	10x420	420	20		
43	MR-KX-432.2.1	空心杆	10x432	432	20	总长L±0.1	
44	MR-KX-432.2.2	空心杆	10x432	432	17	总长L±0.1	
45	MR-KX-488.2	空心杆	10x488	488	22		
46	MR-KX-492.2	空心杆	10x492	492	15		
47	MR-KX-448.2	空心杆	10x448	448	15		
48	MR-KX-456.2	空心杆	10x456	456	20		
49	MR-KX-323.2	空心杆	10x323	323	30		
50	MR-KX-502.2	空心杆	10x502	502	19		
51	MR-KX-142.2	空心杆	10x142	142	17		
52	MR-KX-385.2	空心杆	10x385	385	18		
53	MR-KX-500.2	空心杆	10x500	500	20		
54	MR-KX-405.2	空心杆	10x405	405	18		
55	MR-KX-378.2	空心杆	10x378	378	15		
56	MR-KX-185.2	空心杆	10x185	185	20		

版本	变更内容
B版本	图中圈出处，空心杆3.2尺寸公差变更

其余 $\nabla 6.3$



技术要求

- 1、整体无毛刺，表面光洁无划伤，色泽一致，无斑痕，锈蚀；
- 2、热处理：T235；
- 3、表面QPQ处理，硬度 $HV_{0.1}$ 500以上，QPQ硬度层厚度不得低于0.03mm；
- 4、未注公差按：GB/T1084-m。

					45			江苏明瑞气弹簧科技有限公司	
标记	处数	更改文件号	签字	日期			空心杆		
设计			标准化		版本标记	重量			
审核					B			MR-KX-XXX.2	
工艺			日期	2021.8.7	共 1 页	第 1 页			