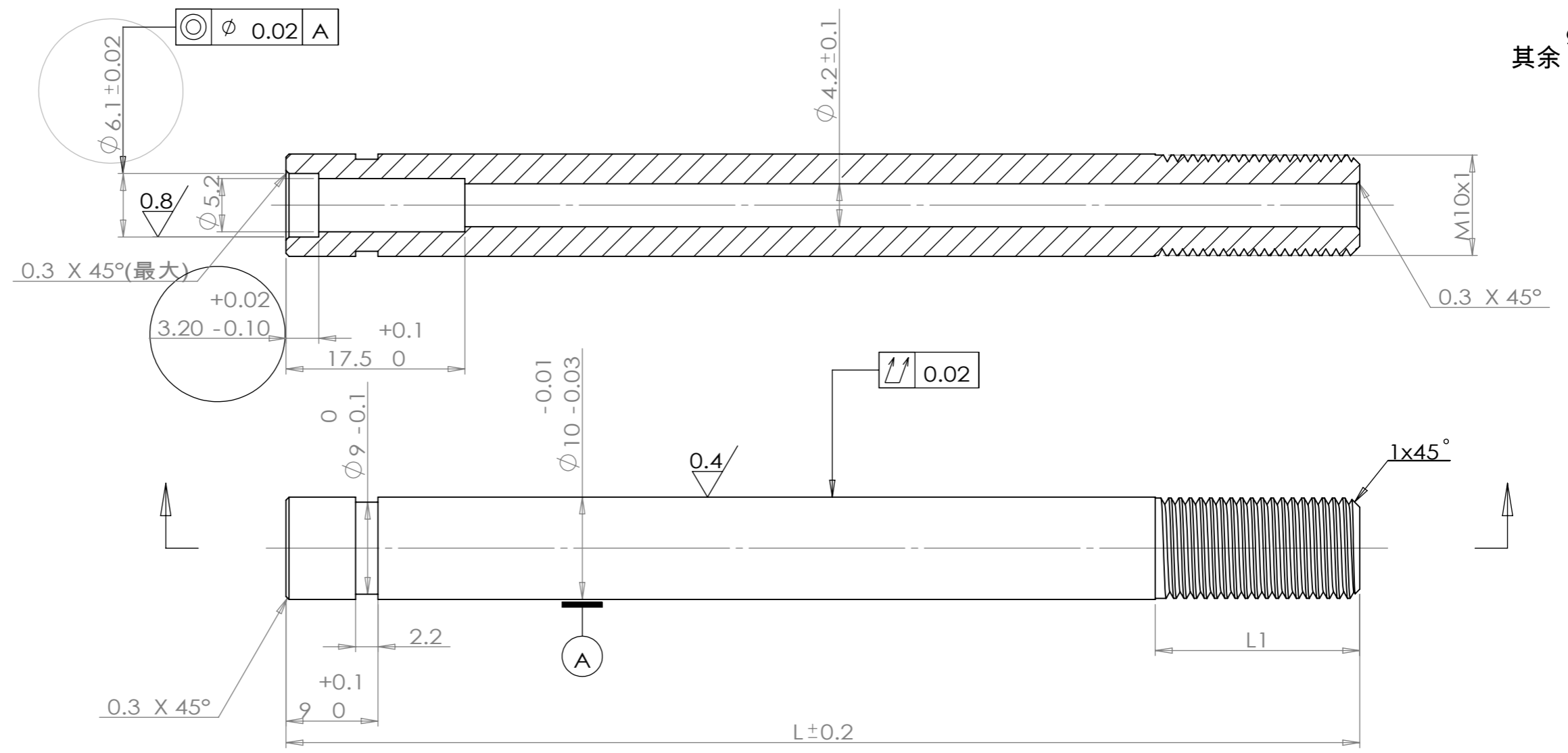


其余 $\nabla 6.3$



序号	零件编号	零件名称	规格型号	尺寸代号		备注
				L总长	L1牙长	
1	MR-KX-110.2D	空心杆	10X110	110	9.8 ^{+0.2} _{-0.1}	短牙
2	MR-KX-110.2D.1	空心杆	10X110	110	15	短牙
3	MR-KX-120.2D	空心杆	10X120	120	9.8 ^{+0.2} _{-0.1}	短牙
4	MR-KX-100.2D	空心杆	10X100	100	9.8 ^{+0.2} _{-0.1}	短牙
5	MR-KX-97.2D	空心杆	10X97	97	7	短牙
6	MR-KX-75.2D	空心杆	10X75	75	7	短牙
7	MR-KX-94.2D	空心杆	10X94	94	9.8 ^{+0.2} _{-0.1}	短牙
8	MR-KX-85.2D	空心杆	10X85	85	9.8 ^{+0.2} _{-0.1}	短牙
9	MR-KX-70.2D	空心杆	10X70	70	9.8 ^{+0.2} _{-0.1}	短牙
10	MR-KX-135.2D	空心杆	10X135	135	9.8 ^{+0.2} _{-0.1}	短牙
11	MR-KX-125.2D	空心杆	10X125	125		短牙
12	MR-KX-230.2D	空心杆	10X230	230	9.8 ^{+0.2} _{-0.1}	短牙
13	MR-KX-115.2D	空心杆	10X115	115	9.8 ^{+0.2} _{-0.1}	短牙

技术要求

- 1、整体无毛刺，表面光洁无划伤，色泽一致，无斑痕、锈蚀；
- 2、热处理：T235；
- 3、表面QPQ处理，硬度HV_{0.1}500以上，QPQ硬度层单边厚度不得低于0.03mm；
- 4、示注公差按：GB/T 1084-m。

版本	变更内容	日期	变更人
B	对牙长是10mm的空心杆，螺牙长度公差重新标定	2021.6.30	姜维
B	图中圈出处，空心杆3.2尺寸公差变更	2021.9.1	姜维
C	图中圈出处，空心杆6.1尺寸公差变更	2021.9.15	樊伟

					45			江苏明瑞气弹簧科技有限公司	
								空心杆	
标记	处数	更改文件号	签字	日期	版本标记	重量	比例		
设计			标准化		C				
审核					共 1 页	第 1 页			
工艺			日期	2021.9.1					