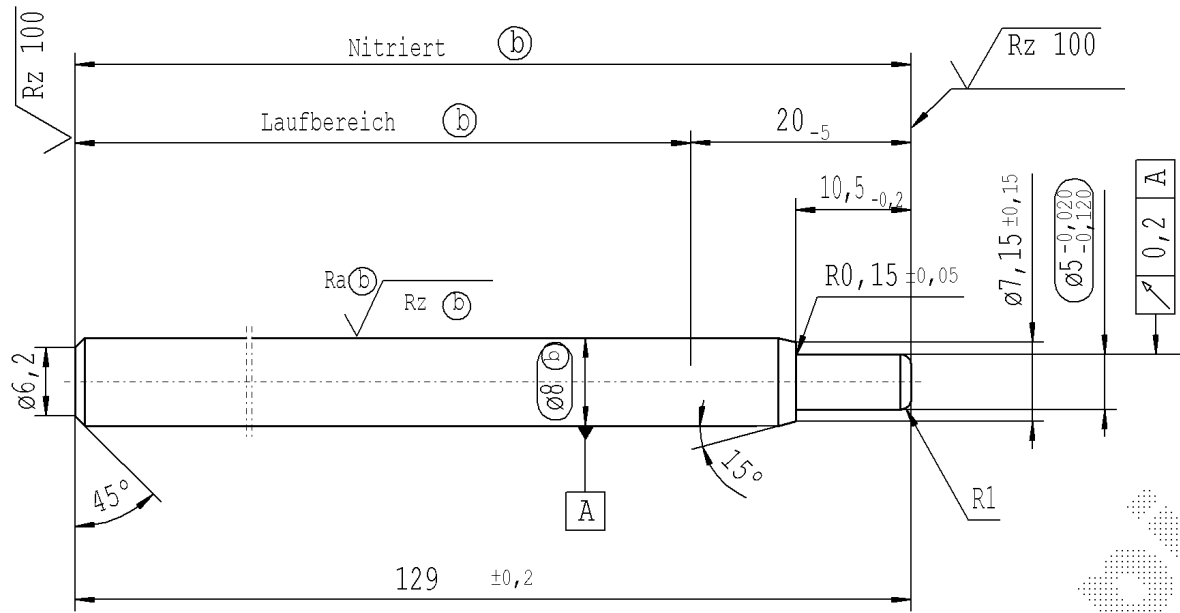


Lfd. Nr.	Material-Nr.	A
	Oberflächenbehandlung STAB-Spec. 10028959 Tab.I (b)	Gesamt- länge
3	032894	108
4	263881	138
5	266749	129
6	267466	150
7	267944	168
8	286108	267
9	287542	249
10	297580	210
11	306662	189
12	318134	228
13	326021	300
14	341078	366
15	344663	175
16	374299	123
17	378601	148
18	380035	180
19	381230	237
20	384098	339
21	384576	165
22	393658	204
23	449107	132
24	535386	120
25	299016	87
26	406088	282
27	051174	183
28	253607	258
29	399875	243
30	973718	201
31	126942	147



Fremdfertigung * Material 1.1193 S45C JISG 4051

freigegebene Längen: 50-600mm

Blatt 1
von 2

AIAG CQI-Standards nach STAB-Spec. 10027692				Umweltschutz nach STAB-Spec. 10005649									
DE: X	EN: X	ES:	IT:	PR:	FR:	RO: X	Werkstoff: *	Maße ohne Maßeinheit in mm	Kennzeichnung besonderer Merkmale nach STAB-Spec. 10270932	Gezeichnet	Datum	Name	
neu	50-600 mm		ueberarbeitet							25.04.2008		Hein	
alt	100-600 mm		-							28.07.2020		Klinkner	
Feld	A5		-										
Dat./Name	19.07.2018 Höfer	29.08.2018 Jablonski	15.05.2019 Donat	28.07.2020 Höfer									
Änd. Nr.	670346	671281	678703	690132									
Änd. St.	6	7	8	9									
STABILUS								KOLBENSTANGE				10154964	