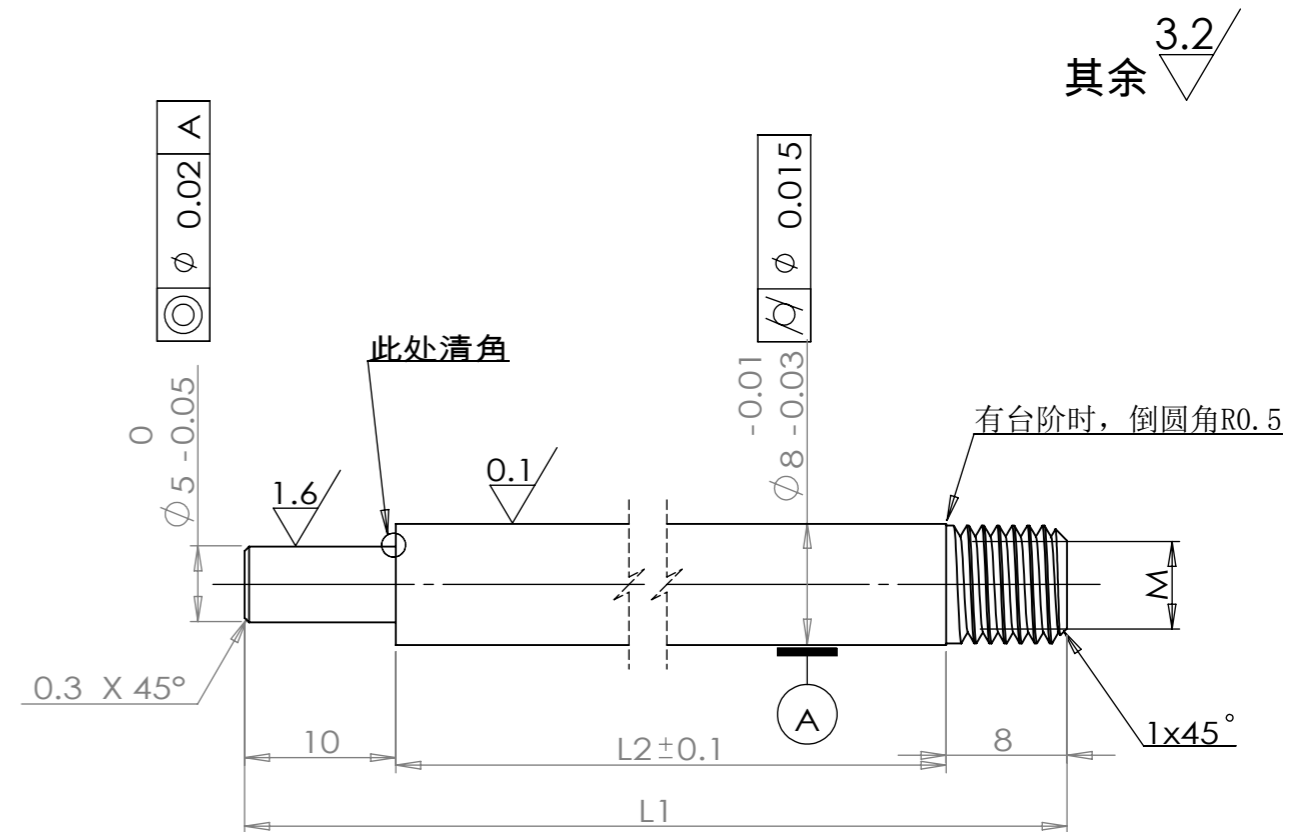


序号	零件编号	零件名称	规格型号	尺寸代号			表面处理	备注
				L1	L2	M		
1	MR-SX-08112.3	实心杆	8-112-M8	112	94	M8	QPQ	
2	MR-SX-08184.3	实心杆	8-184-M8	184	166	M8	QPQ	
3	MR-SX-08146.3	实心杆	8-146-M6	146	128	M6	QPQ	
4	MR-SX-08146.3.1	实心杆	8-146-M8	146	129	M8	QPQ	此款规格牙长做7mm



技术要求

- 1、整体无毛刺，表面光洁无划伤，色泽一致，无斑痕，锈蚀；
- 2、热处理：T235；
- 3、表面热处理见列表：镀硬铬或QPQ，硬度 $HV_{0.1} > 500$ 以上；
镀硬铬单边镀层厚度不得小于0.02mm，QPQ硬度层厚度不得低于0.03mm；
- 4、未注公差按：GB/T1084-m。

					45			江苏明瑞气弹簧科技有限公司	
								实心杆	
标记	处数	更改文件号	签字	日期	版本标记	重量	比例	MR-SX-08XXX.X	
设计			标准化		B				
审核					共 1 页		第 1 页		
工艺			日期	2022.4.1					