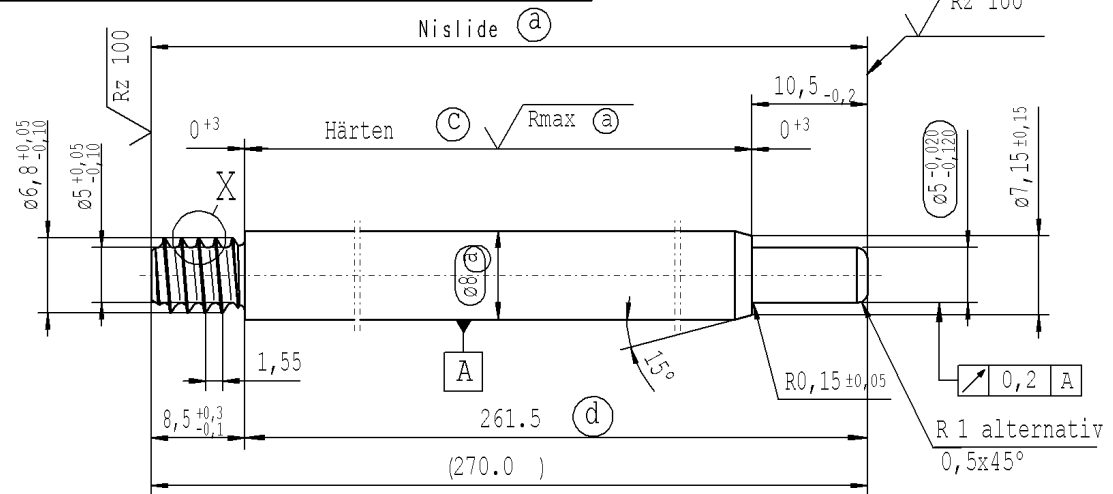


Lfd. Nr.	Material-Nr.		A	E
	Bearbeitung u. Oberflächenbehandlung nach STAB-Spec.: 10006248 Tab.XVI	10028959 Tab. I Gasfedern/Intern		
	(a) Ausf.1	(b) Ausf.2	Gesamt- länge	Länge ohne Anschluß- zapfen
1	163735	163735	228.0	219.5
2	666837	666837	270.0	261.5
3	667076	667076	291.0	282.5
4	914922	914922	225.0	216.5
5			204.0	195.5
1			357.0	348.5
2			231.0	222.5
6			312.0	303.5
4			288.0	279.5
2			258.0	249.5
11	626211	626211	180.0	171.5
12	679269	679269	242.0	233.5
13	679986	679986	249.0	240.5
14	680464	680464	166.0	157.5
15	680942	680942	134.5	126.0
16	681420	681420	354.0	345.5
17	684766	684766	282.0	273.5
18	685961	685961	240.0	231.5
19	762919	762919	189.0	180.5

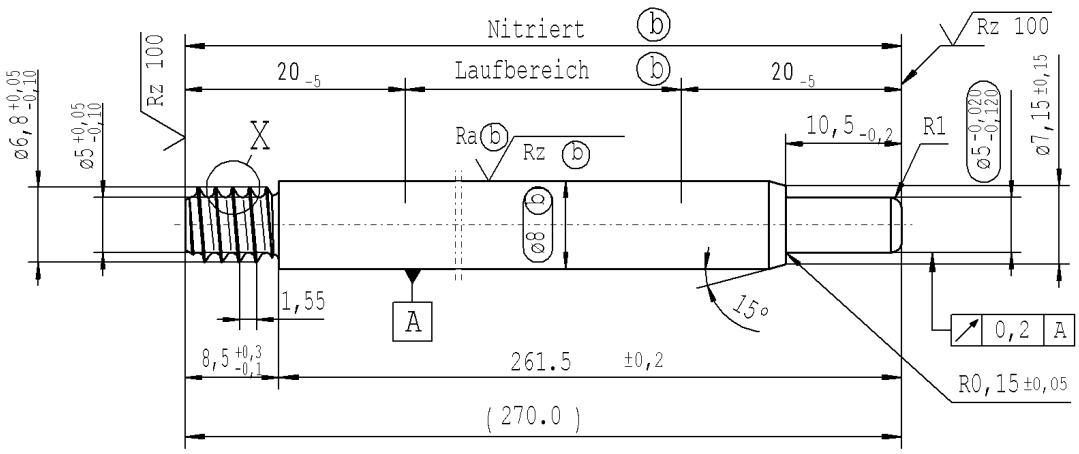
盐雾试验，需要油煮  
要求渗层 > 15µm  
疏松层 < 5µm  
随货附带检查报告

Ausführung 1 (nur Eigenfertigung) \* Material: 010731



(c) vor dem Schleifen: Einhärtetiefe und Härteprüfung nach STAB-Spec. 10258370  
(d) Toleranzen:  $\pm 0,2$  nach dem Drehen,  $\pm 0,3$  nach dem Richten,  $\pm 0,3$  nach dem Nisliden

Ausführung 2 (nur Fremdfertigung) \* Material 1.1193 S45C JISG 4051

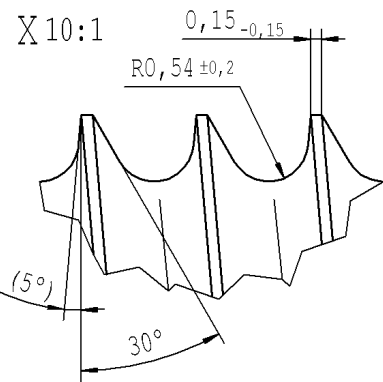
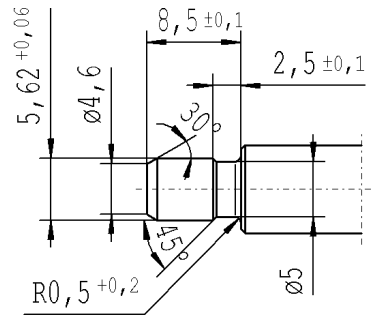


freigegebene Längen: 50-600mm

$\sqrt{Rz 25}$  ( $\sqrt{Rz 100}$   $\sqrt{Rmax}$  (a)  $Ra$  (b)  $Rz$  (b))  $\pm 0,2$   $-0,2$



vorgearbeitet: (nur Eigenfertigung)



AIAG CQI-Standards nach STAB-Spec. 10027692

Umweltschutz nach STAB-Spec. 10005649

DE: X	EN: X	ES:	IT:	PR:	FR:	RO: X	Dokument mit CAD erstellt handschriftliche Änderungen unzulässig	Werkstoff: *	Maße ohne Maßeinheit in mm	Kennzeichnung besonderer Merkmale nach STAB-Spec. 10270932	Datum	Name
neu	Rifa intern			neues Format Intern/Gasfedern	(5°) keine technische Änderung, keine neue Erstbemusterung erforderlich				Maßstab: (Original DIN A3) 2:1	Maße ohne Toleranzangabe DIN ISO 2768-mK	Gezeichnet	10.03.2017 Höfer
alt	Rifa/HEF			seperate Lieferantenzzeichnung	5°			Werkstückkanten nach DIN ISO 13715			Gepüft	31.03.2021 Klinkner
Feld	Tab.			-	B/6-7			Oberfläche DIN EN ISO 1302				
Dat./Name	11.02.2020 Höfer			05.06.2020 Höfer	31.03.2021 Hein			Ersatz für:				Dokument-Nr.: 10242718
Änd. Nr.	685321			687981	696924							Material-Nr.:
Änd. St.	5			6	6							

<b>STABILUS</b>	<b>KOLBENSTANGE</b>
-----------------	---------------------

Ident. Dok.: 0/5/2021 - 5:34

Ausdruck unterliegt nicht dem Änderungsdienst.

Bestimmt für internen Gebrauch und Lieferanten

DE

B

A

Ident. Dok.: