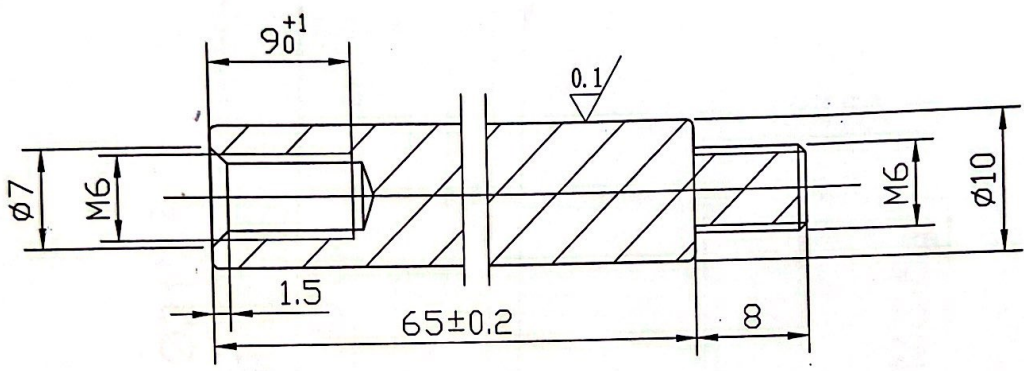


1	2	3	4
序号	图区	更改时间	更改说明

其余 $\nabla 3.2$



受控

未注尺寸公差	尺寸范围		公差等级		
	>	≤	f	m	c
	0.5	3	±0.05	±0.1	±0.2
	3	6	±0.05	±0.1	±0.3
	6	30	±0.1	±0.2	±0.5
	30	120	±0.15	±0.3	±0.8
	120	400	±0.2	±0.5	±1.2
	400	1000	±0.3	±0.8	±2
	1000	2000	±0.5	±1.2	±3
	角度		±1°	±2°	±5°
未注形位公差	GB/T 1184-K				
未注倒角	(0.3-0.5)x45°				
未注圆角	R(0.3-0.5)				

- 技术要求:
1. 材料: 45#;
 2. 整体光洁无毛刺, 无磕碰伤、划伤、麻点、针孔、结溜等缺陷;
 3. 内螺纹需要和本体一起机加工; 不得二道加工;
 4. 表面QPQ处理, 渗层表面硬度HVO.1 > 430;
 5. 能承受144小时中性盐雾试验无白锈;
 6. 表面氮化层(白亮层)厚度10-15um(金相检测);
 7. 未注尺寸公差符合m级;

设计	胡仁松	2022.7.21	名称	转接头		材料	表面处理	质量
审核	张磊	2022.7.21		图号	PK-65-JT		45#	QPQ
复核	王强	2022.7.22	图号		PK-65-JT		视图方向	图幅
批准	王强	2022.7.22		图号	PK-65-JT		$\leftarrow \odot$	A4

JK 南京江凯汽车零部件有限公司